



ООО «ЭМИ-ПРИБОР»
“ IGM-DETECTOR ” CO. LTD.

MULTIGASSENS™
МУЛЬТИГАЗСЕНС

ГАПД.413347.015 РЭ

Газоанализатор портативный МУЛЬТИГАЗСЕНС М2



Россия

Санкт-Петербург, 2018 г.

Оглавление

Общая информация	3
1. Описание и работа	3
1.1 Назначение и область применения	3
1.2 Устройство и принцип действия	4
1.3 Принцип действия прибора	5
1.4 Технические характеристики.....	5
1.5 Взрывозащита	9
1.6 Маркировка и упаковка	11
1.7 Комплект поставки	11
2. Подготовка к работе и работа с прибором	12
2.1. Дисплей прибора.....	13
2.2. Сигнализация	14
2.3. Встроенные часы прибора	15
2.4. Оставшееся время работы прибора	15
2.5. Встроенная память прибора.....	16
2.6. Установка параметров прибора	16
3 Техническое обслуживание и поверка	16
3.1 Техническое обслуживание	16
3.2 Поверка	17
4 Хранение и транспортирование.....	17
4.1 Хранение	17
4.2 Транспортирование.....	17
5 Утилизация.....	17
6 Поиск и устранение неисправностей.....	18
7 Гарантийные обязательства и ремонт	19

Общая информация

Настоящее Руководство по эксплуатации, совмещенное с паспортом, является руководством по обслуживанию и эксплуатации портативного газоанализатора «МУЛЬТИГАЗСЕНС-М2» и содержит описание принципа действия, технических характеристик и другие сведения, необходимые для обеспечения использования технических возможностей, а также разделы, обеспечивающие правильную эксплуатацию.

Приборы предназначены для измерения концентраций горючих газов, объемной доли кислорода и оксида углерода, а также объемной доли сероводорода. Прибор может применяться в угольной, нефтяной, газовой и энергетической промышленности.

Прибор имеет маркировку взрывозащиты Р0 Ex ia I /0 Ex ia IIC T4.

Изготовитель гарантирует нормальную работу прибора только при выполнении требований настоящего документа.

Перед началом работы необходимо внимательно изучить настоящее руководство по эксплуатации. Перед началом использования или технического обслуживания приборов убедитесь, что Вы полностью ознакомились и поняли содержание руководства. Это условие является обязательным для обеспечения безопасной эксплуатации и нормального функционирования приборов.

1. Описание и работа

1.1 Назначение и область применения

Приборы предназначены для измерения концентраций горючих газов, объемной доли кислорода и оксида углерода, а также объемной доли сероводорода. Приборы могут применяться в угольной, нефтяной, газовой, энергетической промышленности.

Прибор выполняет следующие функции:

- непрерывное измерение и цифровая индикация контролируемых газовых компонентов;
- подача световой и звуковой, а также вибросигнализации при достижении концентрацией контролируемых газов заданного (порогового) уровня;
- запись и последующее отображение экстремальных значений концентраций за период после пробуждения прибора;
- запись результатов измерений в энергонезависимую память;
- передача результатов измерений на внешнее устройство;
- индикация неисправностей.

1.2 Устройство и принцип действия

Общий вид прибора показан на рисунках 1 и 2.

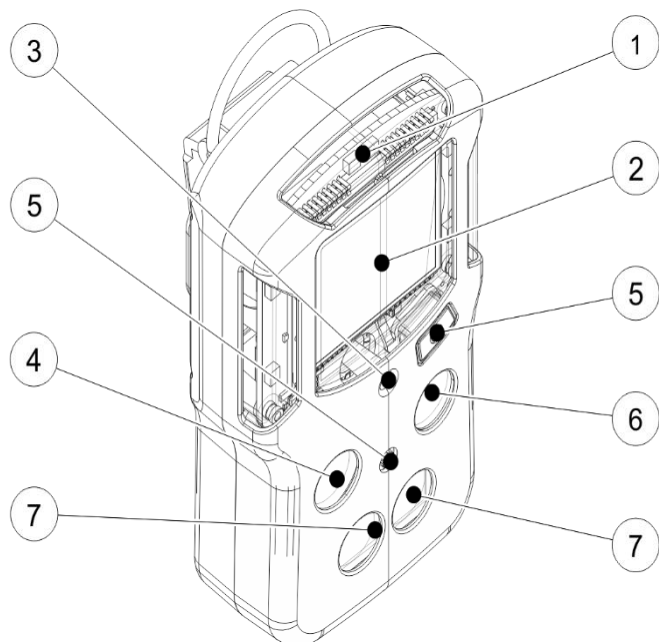


Рис. 1

На лицевой панели корпуса расположены:

- световая сигнализация (1);
- высококонтрастный дисплей (2);
- сирена (3);
- датчик концентрации кислорода (4);
- кнопка управления прибором (5);
- датчик концентрации оксида углерода и сероводорода (6);
- датчик концентрации метана (7);

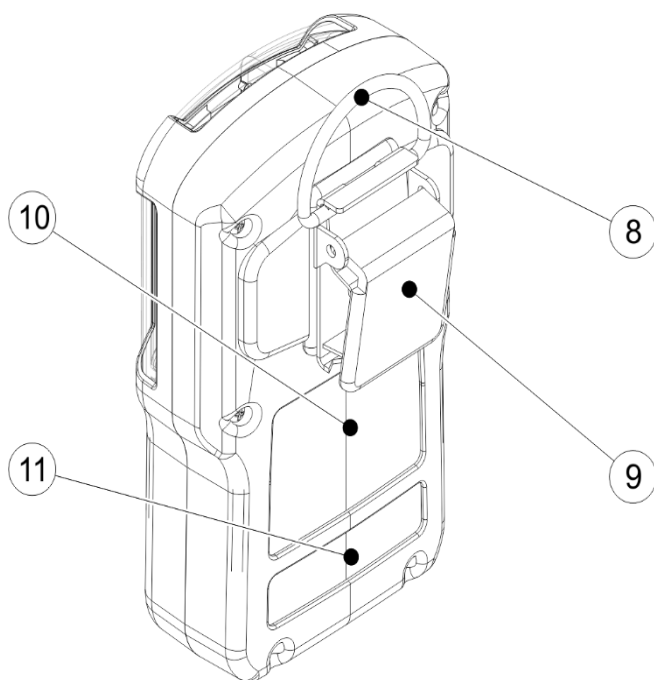


Рис. 2.

На задней панели корпуса расположены:

- крепление типа «полукольцо» (8);
- крепление типа «клипса» (9);
- табличка с данными о приборе (10);
- табличка с серийным номером прибора (11);

1.3 Принцип действия прибора

Для измерения концентрации углеводородов прибор содержит высокоэффективный низкопотребляющий оптический датчик, принцип действия которого основан на избирательном поглощении инфракрасного излучения молекулами углеводородов в области длин волн 3,3-3,4 мкм.

Для измерения концентрации кислорода и токсичных газов прибор содержит датчики, принцип измерения которых основан на электрохимическом методе измерения концентрации газов.

В приборе также установлен датчик барометрического давления и температуры для компенсации внешних факторов воздействующих на точность измерения концентрации газов. Данные с данных датчиков не индицируются.

Для электрического питания используется непerezаряжаемый химический источник тока рассчитанный, в зависимости от модификации, на 2 года непрерывной работы.

1.4 Технические характеристики

1.4.1 Габаритные размеры, масса, электрическое питание и потребляемая мощность

Таблица 1

Габаритные размеры (ДхШхВ), мм, не более	Масса, кг, не более	Электрическое питание	Потребляемая мощность, не более, ВА
120x70x49	0,240	Неперезаряжаемый химический источник тока	0,00072

1.4.2 Условия эксплуатации

Условия эксплуатации приборов приведены в Таблице 2

Таблица 2

Наименование характеристики	Значение	Единицы измерений
Диапазон температуры окружающей среды	от -40 до +60	°С
Диапазон атмосферного давления	от 84 до 106,7	кПа
Диапазон относительной влажности	от 25 до 95	% (при +25 °С)

1.4.3 Краткое описание технических характеристик

Краткое описание технических характеристик приборов представлено в таблице 3

Таблица 3

Параметр	Значение	Ед.изм.
Номинальное значение напряжения питания постоянного тока	3,6	В
Маркировка взрывозащиты	Р0 Ex ia I/0 Ex ia IIC T4	-
Защита от пыли и влаги	IP 67	-
Время прогрева и выхода прибора в рабочий режим измерений, не более	40	с
Время работы прибора от батареи (при 25 °С), не менее	2	лет
Интервал времени работы без корректировки показаний	12	мес
Межповерочный интервал	12	мес

1.4.4 Метрологические характеристики газоанализатора

Диапазоны показаний, диапазоны измерений, пределы допускаемой основной погрешности и пределы допускаемого времени установления показаний газоанализаторов приведены в Таблице 4 и Таблице 5.

Таблица 4 - Оптические датчики на горючие газы.

Определяемый компонент (измерительный канал)	Диапазон показаний объемной доли	Диапазон измерений объемной доли	Пределы допускаемой основной абсолютной погрешности	Предел допускаемого времени установления показаний $T_{0,95}$, с	Цена деления наименьшего разряда дисплея газоанализатора
Метан (CH ₄)	От 0 до 100%	От 0 до 100%об.	± (0.05 % +4% отн.)	20	0,01 %
	От 0 до 100 % НКПР (от 0 до 4,4 % об.д.)	От 0 до 100 % НКПР	± (0,09% +3% отн.) (± (2 % НКПР +3% отн.))	20	0,01 %
Этан (C ₂ H ₆)	От 0 до 100 % НКПР (от 0 до 2,5 % об.д.)	От 0 до 50 % НКПР (от 0 до 1,25 % об.д.)	± 0.125% (±5% НКПР)	30	0,01 %
Пропан (C ₃ H ₈)	От 0 до 100 НКПР % (от 0 до 1,7 % об.д.)	От 0 до 100 % НКПР	± (0,03% +3% отн.) (± (2 % НКПР +3% отн.))	30	0,01 %

Примечания:

1) Значения НКПР горючих газов указаны в соответствии с ГОСТ 30852.19-2002.

2) Программное обеспечение газоанализатора имеет возможность отображения результатов измерений по измерительным каналам вредных газов (оксид углерода, сероводород) в единицах измерений массовой концентрации, мг/м³. Пересчет значений содержания определяемого компонента, выраженных в единицах объемной доли, млн⁻¹, в единицы массовой концентрации, мг/м³, выполняется автоматически для условий 20 °С и 760 мм рт. ст.

Таблица 5 - Электрохимические датчики

	Диапазон показаний объемной доли	Диапазон измерений объемной доли	Пределы допускаемой основной погрешности, %		Предел допускаемого времени установления показаний $T_{0,9\Delta}$, с	Цена деления наименьшего разряда дисплея газоанализатора
			абсолютной, объемная доля определяемого компонента	относительной		
Кислород (O ₂)	От 0 до 30 %	От 0 до 30 %	±0,5 %	-	30	0,1 %
Оксид углерода (CO)	От 0 до 500 млн ⁻¹	От 0 до 40 млн ⁻¹ вкл. Св. 40 до 500 млн ⁻¹	±4 млн ⁻¹	±10	30	1 млн ⁻¹
Сероводород (H ₂ S)	От 0 до 100 млн ⁻¹	От 0 до 7,5 млн ⁻¹ вкл. Св. 7,5 до 100 млн ⁻¹	±1,5 млн ⁻¹	±20	30	0,1 млн ⁻¹
<p>Примечания:</p> <p>Программное обеспечение газоанализатора имеет возможность отображения результатов измерений по измерительным каналам вредных газов (оксид углерода, сероводород) в единицах измерений массовой концентрации, мг/м³. Пересчет значений содержания определяемого компонента, выраженных в единицах объемной доли, млн⁻¹, в единицы массовой концентрации, мг/м³, выполняется автоматически для условий 20 °С и 760 мм рт. ст.</p>						

Предел допускаемой вариации показаний, в долях от предела допускаемой основной погрешности 0,5

Пределы допускаемой дополнительной погрешности от влияния изменения температуры окружающей и анализируемой сред в рабочих условиях эксплуатации на каждые 10°С от температуры определения основной погрешности, в долях от предела допускаемой основной погрешности:

- для измерительных каналов горючих газов и диоксида углерода ±0,5
- для измерительных каналов вредных газов и кислорода ±1,0

Пределы допускаемой дополнительной погрешности от влияния изменения влажности окружающей и анализируемой сред в рабочих условиях эксплуатации на каждые 10 % от влажности при определении основной погрешности, в долях от пределов допускаемой основной погрешности ±0,1

Суммарная дополнительная погрешность от влияния содержания не измеряемых компонентов в анализируемой газовой смеси, в долях от пределов допускаемой основной погрешности, не более ±0,5

1.4.5 Параметры электрического питания

Питание прибора осуществляется от встроенной литий-тионилхлоридной батареи (Li-SOCl₂ с параметрами U₀: 3,6В; I₀: 0,16А). Батарея является непerezаряжаемой.

По истечению срока службы элемента питания возможно две опции: замена батарей на новую и утилизация старой батареи, либо утилизация прибора и батареи.

Дополнительно, кроме замены батареи, возможна замена сенсоров, а также противопылевых фильтров заводом-изготовителем, либо его авторизованным сервис центром, либо заказчиком самостоятельно, по инструкции завода-изготовителя. При замене элементов питания и сенсоров самостоятельно гарантийный срок не пролонгируется.

После разряда батареи прибор и батарею следует утилизировать в соответствии с пунктом «Утилизация».

За дополнительной информацией свяжитесь с заводом-изготовителем, см. контакты в п.7 настоящего РЭ.

1.4.6 Программное обеспечение

Встроенное программное обеспечение (далее - ПО) прибора предназначено для расчета концентрации газа, индикации параметров атмосферы, включения и отключения сигнализации, проведения диагностики прибора.

Идентификационные данные встроенного программного обеспечения приведены в таблице 5.

Таблица 5

Наименование программного обеспечения	Идентификационное наименование программного обеспечения	Цифровой идентификатор программного обеспечения (контрольная сумма исполняемого)	Номер версии (идентификационный номер) программного обеспечения	Алгоритм вычисления цифрового идентификатора программного
LongGas 1.00	LongGas_X_YY.bin	057293	Ver 1.00	CRC16

Примечания:

1) Знак "x" в номере версии ПО обозначает незначительные изменения, не влияющие на метрологические характеристики приборов;

2) Номер версии ПО должен быть не ниже указанного в таблице. Значение контрольной суммы, приведенное в таблице, относится только к файлу ПО версии, обозначенной в таблице версии.

1.5 Взрывозащита

Приборы соответствуют требованиям ГОСТ 31610.0,-2014 , ГОСТ 31610.11-2014, ТР ТС 012/2011 и комплекту конструкторской документации, согласованной и утвержденной в установленном порядке.

Взрывозащищенность приборов обеспечивается видом взрывозащиты искробезопасная электрическая цепь «ia».

Уровень искробезопасной цепи «ia» обеспечивается:

- выполнением требований, предъявляемых к электрической прочности изоляции;
- выполнением требований, предъявляемых к путям утечек и электрическим зазорам.

Исполнение приборов взрывозащищенное с видом взрывозащиты «искробезопасная электрическая цепь ia» со следующими характеристиками:

- диаметр соединительных проводов электрических схем прибора не менее 0,1 мм, ширина печатных проводников электронных плат 0,3 мм.
- безопасные значения индуктивности элементов схемы: $L_{\Sigma} \leq 40$ мкГн;
- электрическая прочность изоляции между искробезопасной цепью и корпусом не менее 500 В;
- пути утечки и электрические зазоры между искробезопасной цепью и корпусом – не менее 2 мм;
- нагрев элементов и соединений ниже 135 °С;
- фрикционная искробезопасность приборов обеспечивается отсутствием в оболочках прибора деталей из легких сплавов;
- электростатическая искробезопасность прибора МУЛЬТИГАЗСЕНС-М2 обеспечивается ограничением площади поверхности неметаллической оболочки прибора с сопротивлением выше 10^9 , площадь поверхности дисплея составляет 1598 мм², обрамлена оболочкой с электрическим сопротивлением поверхности менее 10^9 Ом;
- степень защиты прибора от внешних воздействий по ГОСТ 14254 - IP 67;
- искрозащитные элементы нагружены не более, чем на 2/3 допустимых напряжения и мощности;

- Электрическое питание прибора осуществляется от перезаряжаемой батареи с параметрами $U_0: 3,9\text{В}$; $I_0 : 0,425\text{ А}$;
- трекинговость электроизоляционных материалов - не ниже 100 В.

1.6 Маркировка и упаковка

1.6.1 Маркировка

Маркировка прибора производится на паспортной табличке, находящейся на задней панели корпуса (рис.1 - позиция 8). Табличка содержит данные, указанные в таблице 6.

Таблица 6

№ на рисунке	Пояснение
1	Наименование предприятия-изготовителя
2	Наименование прибора
3	Специальный знак взрывобезопасности по ТР ТС 012/2011.
4	ТУ ГАПД.413347.015 ТУ , надпись ОС ВО ЗАО “ТИБР” № ТС RU C-RU.ГБ.В.02550
5	Надпись "ГОСТ Р 52350.29.1-2010"
6	Маркировка взрывозащиты Р0 Ex ia I /0 Ex ia IС Т4
7	Знак утверждения типа средств измерений по ПР 50.2.107-09
8	Диапазон температуры окружающей среды
9	Защита от пыли и влаги IP67
10	После получения сертификата – единый знак обращения на рынке государств-членов Таможенного союза»

1.6.2 Упаковка

Прибор упаковывается в коробку из гофрокартона либо из вспененного пенополистирола. В коробку также помещаются сопроводительные документы по комплекту поставки.

1.7 Комплект поставки

Комплект поставки прибора представлен в таблице 7.

Таблица 7

Наименование	Количество
Газоанализатор портативный МУЛЬТИГАЗСЕНС-М2	1 шт.
Упаковка	1 шт.
Насадка для градуировки	1 шт.
Методика поверки (копия)	1 экз.
Руководство по эксплуатации	1 экз.
Сертификат соответствия (копия)	1 экз.

2. Подготовка к работе и работа с прибором

Все операции по эксплуатации и градуировку прибора необходимо выполнять с соблюдением требований по защите от статического электричества.

Прибор обеспечивает безопасность при соблюдении требований (правил, условий), предусмотренных эксплуатационной документацией. Прибор удовлетворяет требованиям безопасности, прописанных в ГОСТ 12.2.007.0 и ГОСТ 12.2.003. Прибор относится к III классу электротехнических изделий по способу защиты человека от поражения электрическим током согласно ГОСТ 12.2.007.0-75.

Перед началом работы с прибором необходимо убедиться в целостности корпуса, клавиатуры(кнопки) и дисплея.

При передаче потребителю, либо при эксплуатации, прибор может находиться в следующих состояниях:

- «суперсон» - состояние прибора на время транспортировки до потребителя от завода изготовителя.
- «сон» – состояние прибора на время бездействия (отсутствия эксплуатации, например, между сменами) при этом на дисплее отсутствуют какие-либо символы, кроме оставшегося времени работы прибора.
- «работа» – на индикаторе прибора присутствуют цифры индицирующие концентрацию измеряемых газов;

Во время транспортировки между заводом изготовителем и потребителем прибор находится в состоянии сверхнизкого потребления энергии – состоянии «суперсна». При этом отсутствует индикация на дисплее прибора, но активированы цепи отвечающие за состояния датчиков прибора. После активации прибора возврат в состояние «суперсон» более невозможен, начинается отсчет времени работы прибора.

После внешнего осмотра прибора прибор следует вывести из состояния сна («суперсна») долгим нажатием на кнопку расположенную на лицевой панели. Производить данное действие следует в безопасной атмосфере. После включения прибора в течении 5 секунд будет проведена проверка датчиков газов из условия, что прибор включен в атмосфере с нулевым содержанием опасных газов, и концентрация кислорода составляет 20,9%, проверен дисплей – будут отображены все возможные символы, проверена сирена двумя короткими звуковыми сигналами - один «громкий» и один «тихий», проверен вибромотор однократным включением, кратковременно включены последовательно все индикаторы световой сигнализации, кратковременно включена подсветка дисплея. После проведения проверки внутренних систем прибора, прибор перейдет в состояние отображения концентрации измеряемых газов, а также

будут запущены алгоритмы для вычисления STEL и TWA.

Во время работы прибора кратковременным нажатием на кнопку можно циклически изменять отображаемую информацию на экране:

«Основной дисплей» – текущие показания загазованности атмосферы, обновляющиеся в режиме реального времени.

«Мин дисплей» - отображение минимальных значений концентрации газов, внизу дисплея индицируется символы «Low».

«Макс дисплей» - отображение максимальных концентраций газов, внизу дисплея индицируется символы «HIGH».

«STEL дисплей» - отображение информации STEL, внизу дисплея индицируется символы «STEL».

«TWA дисплей» - отображение информации TWA, внизу дисплея индицируется символы «TWA».

После отображения информации TWA, дисплей вернется в режим отображения текущих показателей атмосферы.

Каждое нажатие на кнопку вызывает включение подсветки дисплея на время около 2 секунд.

После окончания работы с прибором газоанализатор должен быть переведен в состояние «сна» долгим нажатием на кнопку на корпусе прибора – признаком перехода в состояние сна является отсутствие индикации концентрации газов на дисплее прибора.

2.1. Дисплей прибора

Прибор оборудован высококонтрастным дисплеем на жидких кристаллах

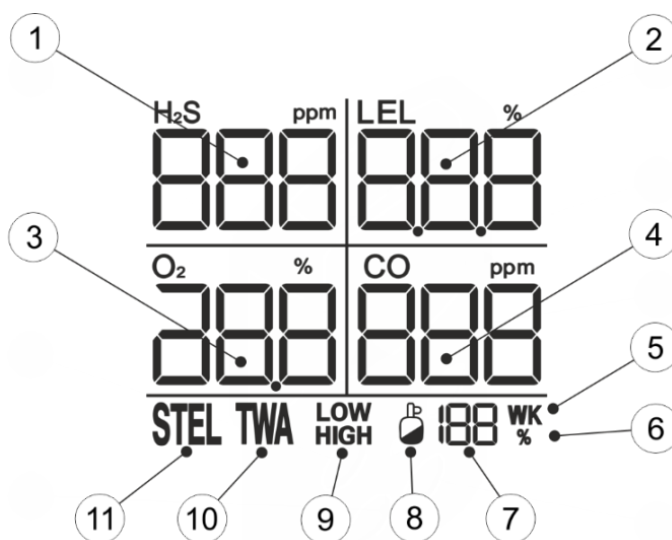


Рис. 3.

Дисплей прибора, цифрами обозначено:

- 1) цифры индикации концентрации сероводорода 0-999 ppm;
- 2) цифры индикации концентрации C_xH_y (0-100 НКПР);
- 3) цифры индикации концентрации кислорода (0 – 30 %об);
- 4) цифры концентрации монооксида углерода (0-999 ppm);
- 5) признак индикации оставшегося времени работы в неделях;
- 6) признак индикации оставшегося времени и работы в процентах от срока службы;
- 7) количество оставшегося времени работы;
- 8) признак необходимости технического обслуживания;
- 9) признак индикации максимальных и минимальных концентрации с момента последнего выхода из состояния «сна»;
- 10) Признак индикации TWA;
- 11) Признак индикации STEL

2.2. Сигнализация

При достижении уровней срабатывания сигнализации по любому из измерительных каналов срабатывает звуковая, световая и вибросигнализация. Индикация концентрации на дисплее канала по которому произошло достижение порога срабатывания сигнализации начинает мигать.

При заказе прибор следует указать уровни установки сигнализации для первоначальной настройки газоанализатора на заводе.

В приборе может быть установлено 2 уровня срабатывания сигнализации по каждому из каналов:

- по каналам CO, H₂S, LEL – «Уровень 1» и «Уровень 2» любое значение в диапазоне от 10% значения ПДК до конца диапазона измерения, при соблюдении условия «Уровень 1» меньше «Уровень 2».
- по каналу O₂ – «уровень 1» менее значения 20,7%; «уровень 2» более значения 21,2%

Каналы CO, H₂S, LEL

При достижении или превышении значений установки «Уровень 1» по каналам CO, H₂S, LEL происходит срабатывание световой, вибросигнализации, звуковой с уровнем звукового давления 85 дБа. Звуковая и вибросигнализация может быть отключена кратковременным нажатием на кнопку. На индикаторе продолжает мигать значение канала, по которому произошло превышение, световая сигнализация уменьшает частоту вспышек в 5 раз. Все виды

сигнализации автоматически отключаются при изменении концентрации измеряемых газов ниже порога срабатывания.

При достижении значений установки «Уровень 2» по каналам CO, H₂S, LEL происходит срабатывание световой, вибросигнализации и звуковой сигнализации с уровнем звукового давления 95 дБа. Звуковая, световая и вибросигнализация не может быть отключена, до уменьшения концентрации измеримых газов ниже уровня «Уровень 2».

Канал O₂

При достижении значений «Уровень 1» (низкое значение концентрации кислорода) по каналу O₂ происходит срабатывание световой, вибросигнализации, звуковой с уровнем давления 95 дБа. Принудительно срабатывание сигнализации отключить невозможно, все виды сигнализации отключаются при изменении концентрации измеряемых газов выше порога срабатывания «Уровень 1».

При достижении значений «Уровень 2» (высокое значение концентрации кислорода) по каналу O₂ происходит срабатывание световой, вибросигнализации и звуковой с уровнем давления 85 дБа. Звуковая и вибросигнализация может быть отключена кратковременным нажатием на кнопку. На индикаторе будет продолжать мигать значение концентрации кислорода, световая сигнализация уменьшит частоту вспышек в 5 раз. Все виды сигнализации автоматически отключатся при возврате значение ниже установки «Уровень 2»

2.3. Встроенные часы прибора

Прибор содержит встроенные часы для осуществления привязки концентрации измеряемых газов ко времени измерения при сохранении во встроенную память. Время часов автоматически корректируются при считывании данных из встроенной памяти на внешнее устройство. Часы не индицируются на дисплее прибора.

2.4. Оставшееся время работы прибора

Прибор оборудован функции отображения оставшегося времени работы. Данная функция отслеживает параметры работы прибора, количество срабатывания сигнализации, температурные условия эксплуатации прибора и т.д. для прогнозирования оставшегося времени работы прибора. Первоначальный расчет сделан из условий: температура окружающей среды 25 С, суммарное время срабатывания сигнализации в течении суток не превышает 2 минут. Индикация оставшегося времени работы ведется в неделях (индицируется символ WK) до окончания работы прибора, либо в процентах от всего срока работы прибора (индицируется символ %). Во время режима «сна» для продления срока службы прибора, отключается возможность срабатывания сигнализации и запись данных в энергонезависимую память.

2.5. Встроенная память прибора

Прибор оборудован встроенной энергонезависимой памятью для хранения концентрации измеряемых газов с привязкой ко времени. В памяти прибора может быть сохранено около 11000 записей о состоянии атмосферы. Время между записью данных в память прибора может быть настроено в пределах от 15 секунд до 3600 секунд.

Таблица 8

Интервал между записью данных в лог файл, сек	Длительность лога при непрерывной работе прибора, часов	Длительность лога при непрерывной работе прибора, суток	Длительность лога при работе прибора посменно, длина смены 8 часов, смен
15	49	2	6
30	99	4	12
60	198	8	24
240	792	33	99
3600	11891	495	1486

2.6. Установка параметров прибора

Корректировка параметров работы прибора возможна с использованием внешней программы, установленной на устройство с поддержкой передачи данных по протоколу ISO 15693 (NFC), данным устройством может являться смартфон с NFC модулем, либо компьютер с устройством считывания данных по NFC.

3 Техническое обслуживание и поверка

3.1 Техническое обслуживание

Все операции по техническому обслуживанию прибора необходимо выполнять с соблюдением требований по защите от статического электричества.

Техническое обслуживание прибора подразделяется на наружный осмотр и профилактическое обслуживание. При наружном осмотре необходимо выполнить визуальный осмотр с целью выявления неисправностей и нарушений в работе прибора.

При профилактическом обслуживании прибора производятся следующие виды работ:

- очистка от грязи и пыли кнопки, защитных фильтров, дисплея, надписей на паспортных табличках;
- проверка конструктивных элементов на наличие механических повреждений;
- проверка наличия пломбировки.

3.2 Поверка

Поверка производится в соответствии с документом МП 98-221-2017 "Газоанализаторы портативные МУЛЬТИГАЗСЕНС-М2. Методика поверки".

Межповерочный интервал - 1 год.

4 Хранение и транспортирование

4.1 Хранение

Прибор должен храниться в отапливаемом помещении при температуре от +2 °С до +35 °С и относительной влажности не более 80 % в течение 6 месяцев.

4.2 Транспортирование

Прибор может транспортироваться в упаковочной таре всеми видами транспорта без ограничения расстояния, скорости и высоты полета при температуре от минус 10 °С до плюс 50 °С и относительной влажности от 25 до 95% при температуре +25 °С.

Прибор в транспортной таре выдерживает транспортную тряску с ускорением 30 м/с² при частоте ударов от 80 до 120 в мин.

5 Утилизация

В соответствии с законом №89-ФЗ от 24.06.1998 года газоанализатор «МУЛЬТИГАЗСЕНС-М2» относится к отходам пятой категории и может быть утилизирован, как бытовые отходы, за исключением элементов питания, содержащих в своём составе, вредный химический элемент – Li (Литий), опасный для окружающей среды и здоровья людей. Элементы питания прибора необходимо сдавать в специально организованные пункты приёма экологически опасных отходов.

6 Поиск и устранение неисправностей

Прибор оборудован системой самодиагностики, которая позволяет обнаружить неисправности. Если прибор функционирует неправильно или не работает, следует проверить возможные неисправности, приведенные в таблице 9.

Таблица 9

Неисправность	Возможная причина	Способ устранения
Прибора отображает надпись “оFF” вместо показаний датчика	Внутренняя неисправность прибора	Необходимо обратиться в сервисную службу предприятия-изготовителя.

7 Гарантийные обязательства и ремонт

Изготовитель гарантирует соответствие прибора требованиям технических условий ТУ ГАПД.413347.015 при соблюдении потребителем условий транспортирования, хранения и эксплуатации.

Гарантийный срок хранения прибора – 24 месяца с момента отгрузки.

Гарантийный срок эксплуатации – 18 месяцев со дня ввода прибора в эксплуатацию.

В течение гарантийного срока изготовитель обязуется оказывать помощь в эксплуатации прибора, устранять обнаруженные неисправности при условии соблюдения потребителем условий транспортирования, хранения и эксплуатации.

Несанкционированный доступ внутрь корпуса прибора может повлечь за собой потерю права на гарантийное обслуживание со стороны предприятия-изготовителя.

Гарантийный и послегарантийный ремонт прибора производит предприятие-изготовитель:

ООО «ЭМИ-Прибор», Россия, 194156, Санкт-Петербург, пр. Энгельса, 27, корп 5.

бесплатный звонок по России 8 (800) 234-66-90,

коммерческий отдел: +7 (495) 644-66-90, +7 (812) 601-06-90

отдел качества: +7 (812) 601-06-94

E-mail: info@igm-pribor.ru

support@igm-pribor.ru

Несанкционированный доступ внутрь корпуса прибора может повлечь за собой потерю права на гарантийное обслуживание со стороны предприятия-изготовителя.

ВНИМАНИЕ! ПРИ ЭКСПЛУАТАЦИИ ПРИБОР СЛЕДУЕТ ОБЕРЕГАТЬ ОТ УДАРОВ И ПАДЕНИЙ А ТАКЖЕ ПОПАДАНИЯ ВОДЫ И ГРЯЗИ НА ОТВЕРСТИЯ ДАТЧИКОВ И ЗВУКОВОГО ИЗЛУЧАТЕЛЯ.