

ОКП 42 1514
ТН ВЭД 9027 10 100 0

УТВЕРЖДАЮ

Генеральный директор
ООО «ЭМИ-Прибор»

Литвак А.М.

" ____ " _____ 2018 г.

ГАЗОАНАЛИЗАТОР СТАЦИОНАРНЫЙ ИГМ-11

РУКОВОДСТВО ПО ЭКСПЛУАТАЦИИ

МРБП.413347.014 РЭ

**Санкт-Петербург
2018**

Содержание

Введение	3
1. Назначение изделия	4
2. Технические характеристики	7
3. Комплектность.....	9
4. Устройство и работа.....	10
5. Обеспечение взрывозащищенности	10
6. Маркировка и пломбирование.....	12
7. Упаковка	12
8. Указание мер безопасности	13
9. Особые условия применения	13
10. Использование по назначению	14
Приложение А	16
Приложение Б	19
Приложение В	22
Приложение Г.....	23
Приложение Д.....	24
Приложение Е	26
Приложение Ж	34
Приложение И	35
Приложение К	37

Введение

Настоящее руководство по эксплуатации (РЭ) предназначено для изучения устройства, конструкции и принципа действия газоанализатора стационарного ИГМ-11 (в дальнейшем – газоанализатор). РЭ содержит основные технические данные, рекомендации по техническому обслуживанию, а также другие сведения, необходимые для правильной эксплуатации, ремонта и хранения газоанализатора.

Газоанализаторы должны соответствовать требованиям ГОСТ 12.2.007.0, ГОСТ 31610.0-2014 (ИЕС 60079-0:2011), ГОСТ 31610.1.1-2012(ИЕС 60079-1-1:2002), ГОСТ 31610.11-2014 (ИЕС 60079-11:2011), ГОСТ ИЕС 60079-29-1-2013, ГОСТ ИЕС 60079-14-2011, ГОСТ 27540-87, ГОСТ 26.011-80

В газоанализаторы установлен электрохимический сенсор.

Исполнения газоанализаторов приведены в приложении А настоящих ТУ.

Область применения газоанализаторов - при санитарно-гигиеническом и технологическом контроле воздушной среды и для контроля превышения предельно-допустимых концентрации газов в воздухе рабочей зоны.

Принцип измерений

- по измерительному – электрохимический.

Метод пробоотбора – диффузионный.

Рабочее положение газоанализатора в пространстве – произвольное.

Режим работы – непрерывный.

Климатическое исполнение газоанализатора – О5, тип атмосферы I (условно-чистая) по ГОСТ 15150.

Условия эксплуатации:

- температура окружающей среды – в соответствии с приложением А настоящих ТУ
- относительная влажность от 20 до 95 % без образования конденсата;
- атмосферное давление от 80 до 120 кПа;
- содержание механических и агрессивных примесей в контролируемой среде, не должно превышать уровня предельно допустимой концентрации согласно ГОСТ 12.1.005.

Газоанализатор подлежит поверке.

Интервал между поверками:– 1 год.

Пример записи обозначения газоанализатора в технических документах и при заказе:

" Газоанализатор стационарный ИГМ-11-02-А оксид углерода, МРБП.413347.014 ТУ".

Перечень документов, на которые даны ссылки в настоящих ТУ, приведен в приложении Д.

Сокращения и обозначения, принятые в настоящих ТУ:

ОТК – отдел технического контроля;

ПГС – поверочная газовая смесь;

ПГ - преобразователь газовый.

1. Назначение изделия

1.1. Настоящие технические условия распространяются на газоанализаторы стационарные ИГМ-11 (в дальнейшем – газоанализаторы) предназначенные для автоматического, непрерывного измерения концентрации кислорода (O₂), оксида углерода (CO), сероводорода (H₂S), диоксида серы(SO₂), оксида азота (NO), диоксида азота(NO₂), аммиака (NH₃), водорода (H₂), цианистого водорода (HCN), метанола (CH₃OH), этанола (C₂H₆O) и фтороводорода (HF)в окружающей атмосфере.

1.2.Газоанализатор имеет световую сигнализацию и передает измерительную информацию внешним устройствам в виде цифрового сигнала (RS-485 MODBUS® и HART), унифицированного аналогового сигнала постоянного тока (4 ÷ 20) мА и замыкания и размыкания контактов реле. Газоанализатор соответствует требованиям ГОСТ 12.2.007.0, ГОСТ Р МЭК 60079–0-2011, ГОСТ Р МЭК 60079-1-2011, ГОСТ Р МЭК 60079-11-2010, ГОСТ IEC 60079-29-1-2013, ГОСТ IEC 60079-14-2011, ГОСТ 27540-87, ГОСТ 26.011-80.

1.3.Газоанализатор предназначен для стационарной установки и состоит из трансмиттера МРБП.426477.005 и преобразователя газового МРБП.413353.008.

Преобразователи газовые МРБП.413353.008., в дальнейшем – ПГ, выполняют все метрологические операции по определению концентрации исследуемого газа, включая формирование цифрового сигнала и выходного аналогового сигнала токовой петли, содержащих информацию об измеренной концентрации. ПГ имеют встроенную флэш-память с градуировочными коэффициентами, которые автоматически считываются при подключении к трансмиттеру микропроцессором, что исключает необходимость индивидуальной калибровки (градуировки) преобразователей с трансмиттером.

Трансмиттер обеспечивает вывод информации об измеренной величине концентрации по цифровому последовательному интерфейсу RS-485 MODBUS®, а также отображение концентрации анализируемого газа на встроенном четырёхсимвольном семисегментном дисплее и световую индикацию (с помощью индикаторных светодиодов) наличия напряжения питания, превышения диапазона измерения и результатов самодиагностики, а также переключение встроенных реле в соответствии с таблицей 1.

Газоанализатор также снабжён разъёмом подключения HART-коммуникатора для возможности управления прибором (протоколы обмена по цифровым интерфейсам описаны в Приложении Е).

Газоанализатор имеет выходной унифицированный токовый сигнал (4...20) мА («активная» токовая петля) по ГОСТ 26.011-80со следующими характеристиками:

- гальваническая развязка от цепи питания;
- сопротивление нагрузки в цепи токового выхода не более 500 Ом;
- диапазон изменений значения выходного токового сигнала от 0,5 до (22±1) мА.

Диапазон (4..20) мА используется для передачи текущего значения загазованности, диапазон (0..4) мА для передачи служебных и диагностических сигналов, значение (22±1) мА для передачи сигнала превышения диапазона измерения.

Номинальная статическая функция преобразования описана в Приложении Д.

Метрологически значимым является вывод информации по цифровому последовательному интерфейсу, величины погрешностей измерения которого приведены в приложении А. Для аналогового выхода (4...20) мА определена дополнительная погрешность отображения данных, которая не должна превышать ±1%.

В газоанализаторе имеются три независимых реле с нагрузочной способностью (60В, 1А), переключаемых по превышению предупредительного и аварийного порога, а также при возникновении неисправности. Имеется возможность настраивать концентрационные пороги переключения реле по интерфейсам HART и RS-485.

В газоанализаторе имеются 2 магнитных датчика («Уст.0» и «Шкала»), реагирующих на поднесение постоянного магнита, что позволяет производить процедуры установки «0» и масштабирования шкалы (процедура описана в приложении И).

Таблица 1

Режим	Светодиоды				Индикатор	Токовый выход (мА)	Контакты реле (по умолчанию)		
	зелёного цвета	красного цвета	жёлтого цвета «Неиспр»	синего цвета			«Диагн»	«Порог1»	«Порог2»
1. Нет питания	-	-	-	-	-	-	разомкн	разомкн	разомкн
2. Измерение и контроль уставок (штатный режим работы)	вкл	выкл.	выкл.	...	значение концентрации	4 ÷ 20	замкн	разомкн	разомкн
3. Превышен Порог 1	вкл	вкл.	выкл.	...	значение концентрации	4 ÷ 20	замкн	замкн	разомкн
4. Превышен Порог 2	вкл	мигает	выкл.	...	значение концентрации	4 ÷ 20	замкн	замкн	замкн
5. Превышен диапазон измерения	мигает	мигает	выкл.	...	мигает значение концентрации	22 ÷ 24	замкн	замкн	замкн
6. Тест индикации	вкл.	вкл.	вкл.	вкл.	полностью зажжён	2	разомкн	разомкн	разомкн
7. Информация	вкл.	мигает	выкл.	выкл.	версия и CRC ПО	2	разомкн	разомкн	разомкн
8. Прогрев	вкл.	выкл.	мигает (защита от- ключена)	...	мигают символы «----»	2	замкн	разомкн	разомкн
9. Неисправность	выкл.	выкл	вкл (защита от- ключена)	...	отображается код неисправности с символом 'E' в первой позиции	3	разомкн	разомкн	разомкн
10. Неисправность 0x08 (обрыв шины индикации)	выкл.	выкл.	вкл. (защита отключена)	...	отображается надпись «E08h»	...	разомкн	разомкн	разомкн
11. Данные по RS485	вкл.
13. Реакция на поднесённый магнит	выкл. (вкл. при неис- правности)
14. Режим градуировки и уста- новки 0 с помощью магнита	вкл.	...	мигает (защита от- ключена)	...	1. при входе в режим отобража- ется 1 секунду надпись «SPEC» 2. значение концентрации	2	замкн	разомкн	разомкн

Примечания:

«...» - возможно любое значение

«-» - отсутствие индикации

1.4. Условия эксплуатации:

- температура окружающей среды от минус 60 до 60 °С

Примечание:

1) запуск газоанализатора – подача напряжения питания – допускается только при температурах не ниже минус 55 °С;

- относительная влажность от 20 до 96 % без образования конденсата;
- атмосферное давление от 80 до 120 кПа;
- содержание механических и агрессивных примесей в контролируемой среде не должно превышать уровня ПДК согласно ГОСТ 12.1.005.

1.5. Климатическое исполнение газоанализатора – В5, тип атмосферы I по ГОСТ 15150.

2. Технические характеристики

2.1 Вид и уровень взрывозащиты газоанализатора соответствует 1Exd[ib]ПВ Т4 Х по ГОСТ Р МЭК 60079-0-2011, ГОСТ Р МЭК 60079-1-2011, ГОСТ Р МЭК 60079-11-2010.

2.2 Степень защиты человека от поражения электрическим током газоанализатора соответствует классу III по ГОСТ 12.2.007.0.

2.3 Степень защиты от проникновения воды, пыли и посторонних твердых частиц газоанализатора соответствует коду IP67 по ГОСТ 14254 (МЭК 529).

2.4 Габаритные размеры газоанализатора, мм, не более: 240×260×130.

2.5 Масса газоанализатора, кг, не более:

- для исполнений ИГМ-11 –ХХ-А (алюминиевый корпус) 2,5;
- для исполнения ИГМ-11 – ХХ-С (стальной корпус) 3,5.

2.6 Напряжение питания газоанализатора, В: 12-32 постоянного тока.

2.7 Мощность, потребляемая газоанализатором, не более:

- при температуре окружающей среды ниже минус 40°C, но выше минус 11°C (включён дополнительный подогрев сенсора и внутренних элементов газоанализатора, мощность нагревателя – не более 12 Вт) 13,0 Вт;
- при температуре окружающей среды ниже минус 11°C (включён дополнительный подогрев сенсора, мощность нагревателя – не более 2 Вт) 3,0 Вт;
- при температуре окружающей среды выше минус 11°C 1,0 Вт.

2.8 Время прогрева газоанализатора при температуре окружающей среды выше минус 40°C, не более: 60 с

2.9 Диапазон измерений и предел основной погрешности для исполнений газоанализатора в соответствии с таблицей А.1 приложения А.

2.10 Дополнительная погрешность измерений:

Пределы допускаемой дополнительной погрешности от изменения температуры окружающей среды от нормальной:

- в диапазоне от -20 °С до +60 °С на каждые 10 °С, в долях от пределов допускаемой основной погрешности ±1,0

- в диапазоне от -60 °С до -20 °С, в долях от пределов допускаемой основной погрешности ±4,0.

Пределы допускаемой дополнительной погрешности газоанализаторов от влияния изменения атмосферного давления на каждые 3,3 кПа в пределах рабочих условий эксплуатации, в долях от предела допускаемой основной погрешности 0,5

Пределы допускаемой дополнительной погрешности газоанализаторов от влияния изменения относительной влажности анализируемой среды, в пределах от 20 до 96 % (без конденсации) на каждые 10 %, в долях от пределов допускаемой основной погрешности 0,5

2.11 Время установления выходного сигнала газоанализатора по уровню 0,9, согласно таблице А.2 Приложения А.

2.12 Сопротивление нагрузки цепи токовой петли, Ом, не более: 500.

2.13 Газоанализатор устойчив к воздействию вибраций в диапазоне частот 10...30 Гц с полным смещением 1мм и в диапазоне частот 31...150 Гц с амплитудой ускорения 19,6 м/с² (2g) по ГОСТ Р 52931-2008.

2.14 Газоанализатор устойчив к воздействию радиочастотного электромагнитного поля в диапазоне от 80 до 1000 МГц (излучение источников общего применения), а также в диапазоне от 800 до 960 МГц и от 1,4 до 2,5 ГГц (излучение цифровых радиотелефонов и других радиочастотных излучающих устройств) по ГОСТ 30804.4.3-2013, напряженность электромагнитного поля до 3 В/м.

2.15 Газоанализатор в транспортной таре устойчив к воздействию внешних факторов в пределах:

- температура окружающего воздуха от минус 65 до 60 °С;

- относительная влажность окружающего воздуха от 20 до 96% без образования конденсата;
- атмосферное давление от 80 до 120 кПа.

2.16 Средняя наработка на отказ газоанализатора - не менее 30 000 часов. Критерий отказа – неустранимый выход основной погрешности за допустимые пределы, невыполнение функционального назначения.

2.17 Полный средний срок службы газоанализатора – 15 лет.

2.18 Предел допускаемой вариации выходного сигнала газоанализаторов, в долях от предела допускаемой основной погрешности 0,5

3. Комплектность

3.1 Типовой комплект поставки газоанализатора приведен в таблице 2.

Таблица 2

Наименование	Обозначение	Количество, шт.
Газоанализатор ИГМ-11-Х-Х	МРБП.413347.014	1
Взрывозащищенный кабельный ввод ¹⁾	-	1
Взрывозащищенная заглушка	-	1
Упаковка	МРБП.413935.018	1
Паспорт	МРБП.413347.014 ПС,	1
Руководство по эксплуатации ²⁾	МРБП.413347.014 РЭ	1
Методика поверки ²⁾	МП 112-221-2017	1
Адаптер ПГС ²⁾	-	1
Магнит для калибровки ²⁾	-	1
Примечания: ¹⁾ Стандартный комплект. Допускается комплектование в количестве 2 шт. при согласовании с заказчиком. ²⁾ При групповой поставке в один адрес. Допускается комплектование в количестве, согласованном с заказчиком.		

4. Устройство и работа

4.1 Устройство и конструкция

Газоанализатор состоит из преобразователя газового (ПГ) и трансмиттера. В ПГ происходит вычисление измеренной концентрации газа по вышеописанному методу и преобразование полученного значения в аналоговый сигнал токовой петли 4-20мА, а также данные интерфейсов HART (накладывается «поверх» сигнала токовой петли) и UART. Данные интерфейса HART и сигнал токовой петли передаются трансмиттером на внешние линии газоанализатора без изменений, а данные UART преобразуются в данные интерфейса RS-485 MODBUS[®], отображаются на встроенном цифровом четырёхсимвольном дисплее, а также используются для формирования выходных сигналов двух реле превышения порогов по концентрации и реле диагностики. Режим работы газоанализатора отображается также с помощью 4-х индикаторных светодиодов (см. таблицу 1). Кроме того, в трансмиттере формируются все напряжения питания, необходимые как для его собственного функционирования, так и для работы ПГ. Здесь же расположены магнитные датчики, посредством которых можно установить «0» и произвести масштабирование шкалы ПГ, а также клеммные колодки пружинного типа, обеспечивающие лёгкое присоединение проводников внешних кабелей без использования дополнительного инструмента. ПГ имеют встроенную флэш-память с градуировочными коэффициентами, которые автоматически считываются при подключении к трансмиттеру микропроцессором, что исключает необходимость индивидуальной калибровки (градуировки) преобразователей с трансмиттером.

Конструктивно трансмиттер выполнен в металлическом корпусе с окном для цифрового дисплея и индикаторных светодиодов и кабельными вводами, в который устанавливается ПГ (вкручивается в предназначенное для этого отверстие с резьбой). Совместно с установленным ПГ этот корпус представляет из себя взрывонепроницаемую оболочку, внутри которой расположены все устройства газоанализатора за исключением газового сенсора, который подключён к остальным устройствам газоанализатора по искробезопасным цепям.

Габаритный чертеж газоанализатора приведен в Приложении Г настоящего РЭ.

Включение и выключение газоанализатора осуществляется автоматически при подаче внешнего электропитания. В случае включения газоанализатора при сверхнизких температурах (ниже минус 40°C), устройство газоанализатора изначально иницирует включение подогревателя внутренних узлов устройства без подачи питания на основные цепи. При достижении внутренней температуры газоанализатора температуры минус 40°C, нагреватель отключается и производится автоматическая подача питания на основные цепи газоанализатора. Примечание – повторное включение нагревателя не приводит к отключению питания прибора.

Схемы подключения – согласно рисунку Б.1 Приложения Б и указаниям раздела 9 настоящего РЭ.

Выполнение ПГ в отдельном от трансмиттера корпусе позволяет легко отсоединить ПГ для замены/поверки/калибровки. Однако при этом необходимо установить в отверстие трансмиттера, предназначенное для ПГ, заглушку, чтобы не нарушить взрывонепроницаемость оболочки.

5. Обеспечение взрывозащищенности

5.1 Взрывозащищенность газоанализатора обеспечивается видами взрывозащиты "взрывонепроницаемая оболочка" по ГОСТ Р МЭК 60079-1-2011, "искробезопасная электрическая цепь" уровня "ib" по ГОСТ Р МЭК 60079-11-2010 с маркировкой взрывозащиты 1Exd[ib]IIB T4 X по ГОСТ Р МЭК 60079-0-2011. Чертеж средств взрывозащиты представлен в Приложении В.

5.2 Взрывозащищенность газоанализатора достигнута за счет:

- заключения токоведущих частей газоанализатора во взрывонепроницаемую оболочку с целевой взрывозащитой в местах сопряжения деталей и узлов взрывонепроницаемой оболочки, способной выдержать давление взрыва и исключить передачу взрыва в окружающую взрывоопасную среду. Сопряжения деталей на чертеже обозначены словом «Взрыв» с указанием допустимых параметров взрывозащиты для резьбовых

взрывонепроницаемых соединений: число полных неповрежденных витков резьбы, осевой длины и шага резьбы, согласно требованиям по ГОСТ ИЕС 60079-1-2011;

- заливки узла сопряжения по ГОСТ ИЕС 60079-1-2011;
- использования для подвода внешних цепей взрывозащищённого кабельного ввода;
- предохранения от самоотвинчивания всех элементов, крепящих детали, обеспечивающих взрывозащиту газоанализатора;
- механической прочностью оболочки газоанализатора, соответствующей ГОСТ Р МЭК 60079-0-2011;
- защиты от коррозии консистентной смазкой всех поверхностей, обозначенных словом "Взрыв";
- ограничения температуры нагрева наружных частей газоанализатора (105 °С);
- вид взрывозащиты "искробезопасная электрическая цепь" достигается за счет ограничения параметров электрических цепей барьера искрозащиты модуля питания и интерфейса датчика до искробезопасных значений в соответствии с ГОСТ Р МЭК 60079-11-2010;
- обеспечения необходимых электрических зазоров и путей утечек по ГОСТ Р МЭК 60079-11-2010;
- наличия предупредительной надписи на крышке корпуса газоанализатора "Во взрывоопасных зонах не вскрывать!"

Знак Х, стоящий после маркировки взрывозащиты, означает, что при эксплуатации газоанализатора следует соблюдать особые условия. Особые условия – по п. 9.1 настоящего РЭ.

6. Маркировка и пломбирование

6.1 Маркировка газоанализатора содержит:

- наименование и товарный знак предприятия–изготовителя;
- наименование и обозначение газоанализатора;
- месяц и год изготовления;
- номер газоанализатора по системе нумерации предприятия–изготовителя;
- диапазон измерений;
- знак соответствия продукции по ГОСТ Р 50460;
- знак утверждения типа по МИ 3290 с изменениями 1,2,3;
- обозначение взрывозащиты;
- предупредительную надпись «Открывать отключив от сети!»;
- код IP;
- диапазон рабочих температур;
- параметры напряжения питания;
- название органа сертификации и номер сертификата;
- знак заземления.

7. Упаковка

7.1 Газоанализатор и эксплуатационная документация уложен в коробку из картона. Картонная коробка с газоанализатором оклеена полиэтиленовой лентой с липким слоем.

7.2 Срок защиты без переконсервации – 1 год.

8. Указание мер безопасности

8.1 К работе с газоанализатором допускаются лица, прошедшие инструктаж по технике безопасности в установленном порядке и изучившие настоящее РЭ.

8.2 Должны соблюдаться "Правила безопасности в газовом хозяйстве", утвержденные Госгортехнадзором и Приказ Минтруда России от 24.07.2013 №328н.

8.3 При работе с баллонами, содержащими поверочные газовые смеси под давлением, необходимо соблюдать требования техники безопасности согласно «Правилам устройства и безопасной эксплуатации сосудов, работающих под давлением», утвержденным Госгортехнадзором России от 18.04.95.

8.4 Ремонт газоанализатора должен проводиться только персоналом предприятия-изготовителя или лицами, уполномоченными предприятием-изготовителем для проведения ремонтных работ.

8.5 Перед включением газоанализатора проверяйте отсутствие внешних повреждений газоанализатора, сохранность пломб, наличие всех элементов крепления.

8.6 Запрещается эксплуатировать газоанализатор, имеющий механические повреждения корпуса или нарушения пломбировки.

8.7 Корпус газоанализатора должен быть заземлен. Для заземления газоанализатора предусмотрен болт заземления.

8.8 Не допускается сбрасывание ПГС в атмосферу рабочих помещений при регулировке и поверке газоанализатора.

9. Особые условия применения

9.1 Особые условия применения, обозначенные знаком X после маркировки взрывозащиты, включают в себя следующие требования:

- эксплуатацию и монтаж газоанализаторов должны осуществлять лица, знающие правила эксплуатации электроустановок во взрывоопасных зонах, изучившие руководство по эксплуатации, аттестованные и допущенные приказом администрации к работе с этими изделиями;

- прокладка кабелей во взрывоопасной зоне в соответствии с ПУЭ;
- при эксплуатации газоанализатор следует оберегать от ударов и падений;
- запрещается пользоваться газоанализаторами с поврежденным корпусом;
- монтаж и подключение газоанализаторей должен производиться при отключенном напряжении электропитания;

- подключение цепей питания и цепей интерфейсов газоанализатора ИГМ-11 должно производиться в соответствии с рис Б.1 Приложения Б, при этом напряжения в цепях не должны превышать значений U_m :

- для цепей питания $U_m = 32$ В

- для цепей интерфейса RS-485 MODBUS $U_m = 12$ В.

10 Использование по назначению

10.1 Общие требования

10.1.1. К работе с газоанализатором допускаются лица, знающие правила эксплуатации электроустановок во взрывоопасных зонах, изучившие руководство по эксплуатации, аттестованные и допущенные приказом администрации к работе с этими изделиями.

10.2 Подготовка к работе

10.2.1. Если газоанализатор находился в транспортной упаковке при отрицательной температуре, выдержите его при температуре (10–35) °С не менее часа.

10.2.2. Снимите упаковку. Проверьте комплектность, наличие пломб, маркировки взрывозащиты, убедитесь в отсутствии механических повреждений.

10.3 Обеспечение взрывозащищенности при монтаже

10.3.1. Монтаж газоанализатора на объекте должен производиться в соответствии с утвержденным в установленном порядке проектом размещения системы контроля, в составе которой используется газоанализатор.

10.3.2. При монтаже необходимо руководствоваться:

- главой 7.3. «Правил устройства электроустановок» (ПУЭ)
- главой 3.4. «Правил эксплуатации электроустановок потребителей» (ПЭЭП)
- «Правилами техники безопасности при эксплуатации электроустановок потребителей» (ПТБ).

10.3.3. Монтаж газоанализатора должен осуществляться в соответствии с документацией предприятия-изготовителя.

10.4 Порядок работы

10.4.1. Обеспечение взрывозащищенности при эксплуатации.

10.4.2.1. При эксплуатации необходимо руководствоваться:

- главой 3.4. «Правил эксплуатации электроустановок потребителей» (ПЭЭП)
- «Правилами техники безопасности при эксплуатации электроустановок потребителей» (ПТБ).

10.4.1.2. Газоанализатор должен иметь наружное заземляющее устройство

10.4.2. Первичная проверка работоспособности газоанализатора

10.4.2.1. Подключение газоанализатора.

Подключите цепи питания и интерфейса в соответствии с рис. Б.1. Приложения Б

Подключение производить в соответствии с инструкцией Приложение Ж.

Примечание:

Газоанализатор поставляется с технологическим жгутом, предназначенным для предварительной проверки перед установкой на объекте. Назначение проводов технологического жгута маркировано бирками.

10.4.2.2. После включения газоанализатора в помещении с атмосферой, не содержащей примесей горючих газов, должна выполняться сигнализация и индикация в соответствии с таблицей 1.

ВНИМАНИЕ! Переключение SW1 режима токовой петли производить только с выключенным питанием!

10.4.2.3. После подачи внешнего питания на газоанализатор в течение двух минут на его аналоговом выходе присутствует ток 4 мА (при использовании аналогового выхода газоанализатора) или 0 значение концентрации при использовании цифрового интерфейса. По истечении 2-х минут газоанализатор автоматически контролирует содержание горючих газов в воздухе рабочей зоны и на его выходе отображается концентрация в соответствии с Приложением Д или Е.

10.4.2.3. При достижении концентрации горючих газов пороговых значений, газоанализатор осуществляет индикацию и сигнализацию в соответствии с таблицей 1.

10.5 Техническое обслуживание

10.5.1. Техническое обслуживание (ТО) производится с целью обеспечения нормальной работы газоанализатора в течение его срока эксплуатации. ТО должно проводиться подготовленными лицами, знающими правила техники безопасности при работе с электроустановками во взрывоопасных зонах, изучившими настоящее РЭ, аттестованными и допущенными приказом администрации к работе с этими изделиями.

10.5.2. Рекомендуемые виды и сроки проведения технического обслуживания:

Внешний осмотр газоанализатора – ежемесячно;

Периодическая настройка сигналов токовой петли по инструкции Д.2 – один раз в 6 месяцев, при необходимости использования данного интерфейса;

Очистка корпуса и металлокерамического фильтра газоанализатора – ежегодно.

10.5.3. Контроль работоспособности газоанализатора.

Проверка работоспособности производится газоанализатором автоматически, основные неисправности индицируются в соответствии с таблицей 1.

ВНИМАНИЕ! Для перевода газоанализатора в режим установки нуля и калибровки необходимо предварительно удерживать магнит «Уст. 0» в течение не менее 2 сек. При переходе в режим должен мигнуть желтый светодиод.

10.5.4. Установка «0» и калибровка газоанализатора производится при подготовке к проведению поверки. Установка «0» и калибровка производится в соответствии с методикой (приложение И).

Установку «0» крайне рекомендуется производить непосредственно после монтажа на объекте перед запуском газоанализатора в эксплуатацию.

10.5.5. Поверка газоанализатора производится в соответствии с методикой поверки МП 112-221-2017

10.6 Транспортирование и хранение

10.5.1 Условия транспортирования – по условиям ОЖ4) по ГОСТ 15150.

10.5.2 Транспортирование газоанализаторов должно производиться всеми видами транспорта в закрытых транспортных средствах, а так же в отапливаемых герметизированных отсеках самолетов в соответствии с правилами перевозки грузов, действующими на соответствующем виде транспорта.

10.5.3 Газоанализаторы в упаковке предприятия–изготовителя должны храниться на складах поставщика и потребителя в условиях хранения 1 по ГОСТ 15150.

10.5.4 В атмосфере помещения для хранения не должно содержаться вредных примесей, вызывающих коррозию.

10.5.5 Газоанализаторы в упаковке предприятия–изготовителя следует хранить на стеллажах.

10.5.6 Расстояние между отопительными устройствами хранилищ и газоанализаторами должно быть не менее 0,5 м.

10.5.7 По истечении срока защиты без переконсервации газоанализаторы должны быть переконсервированы.

Приложение А

(обязательное)

Исполнения газоанализатора.

Конструктивное исполнение газоанализатора кодируется набором цифр, добавляемых к обозначению ИГМ-11:

ИГМ-11- 01-А

a b c

a - Модель газоанализатора

b – Исполнение газоанализатора по типу сенсора (Таблица А.1)

c - Материал корпуса:

А - алюминий;

С - нержавеющей сталь.

Таблица А.1 – Исполнения газоанализатора по измеряемому газу.

Исполнение газоанализатора	Определяемый компонент	Диапазон показаний	Диапазон Измерений	Пределы допускаемой основной погрешности	
				абсолютной	относительной
ИГМ-11-01-Х	кислород (O ₂)	От 0 до 30 %	От 0 до 30 %	±0,5 %	-
ИГМ-11-02-Х	оксид углерода (CO)	От 0 до 2000 млн ⁻¹	От 0 до 40 млн ⁻¹ включ.	±4 млн ⁻¹	-
			Св. 40 до 2000 млн ⁻¹		±10 %
ИГМ-11-03-Х	сероводород (H ₂ S)	От 0 до 100 млн ⁻¹	От 0 до 7,5 млн ⁻¹ включ.	±1,5 млн ⁻¹	-
			Св. 7,5 до 100 млн ⁻¹		±20 %
ИГМ-11-04-Х	сероводород высоких концентраций	От 0 до 500 млн ⁻¹	От 0 до 10 млн ⁻¹ включ.	±2 млн ⁻¹	
			Св. 10 до 500 млн ⁻¹ .		±20 %
ИГМ-11-05-Х	диоксид серы (SO ₂)	От 0 до 20 млн ⁻¹	От 0 до 2,5 млн ⁻¹ включ.	±0,5 млн ⁻¹	
			Св. 2,5 до 20 млн ⁻¹		±20 %
ИГМ-11-06-Х	диоксид серы высоких концентраций (SO ₂)	От 0 до 2000 млн ⁻¹	От 0 до 50 млн ⁻¹ включ.	±2 млн ⁻¹	
			Св. 10 до 2000 млн ⁻¹		±20 %
ИГМ-11-07-Х	оксид азота(NO)	От 0 до 250 млн ⁻¹	От 0 до 10 млн ⁻¹ включ.	±2 млн ⁻¹	-
			Св. 10 до 250 млн ⁻¹	-	± 20 %
ИГМ-11-08-Х	диоксид азота(NO ₂)	От 0 до 30 млн ⁻¹	От 0 до 1 млн ⁻¹ включ.	±0,2 млн ⁻¹	-

Исполнение газоанализатора	Определяемый компонент	Диапазон показаний	Диапазон Измерений	Пределы допускаемой основной погрешности	
				абсолютной	относительной
			Св. 1 до 30 млн ⁻¹	-	± 20 %
ИГМ-11-09-Х	аммиак(NH ₃)	От 0 до 100 млн ⁻¹	От 0 до 20 млн ⁻¹ включ.	±4 млн ⁻¹	-
			Св. 20 до 100 млн ⁻¹	-	± 20 %
ИГМ-11-10-Х	аммиак высоких концентраций (NH ₃)	От 0 до 1000 млн ⁻¹	От 0 до 30 млн ⁻¹ включ.	±6 млн ⁻¹	
			Св. 30 до 1000 млн ⁻¹		±20 %
ИГМ-11-11-Х	водород (H ₂)	От 0 до 4 %	От 0 до 2 %	±0,1 %	-
ИГМ-11-12-Х	цианистый водород (HCN)	От 0 до 30 млн ⁻¹	От 0 до 10 млн ⁻¹ включ. Св. 10 до 30 млн ⁻¹	±2 млн ⁻¹	±20 %
ИГМ-11-13-Х	метанол (CH ₃ OH)	От 0 до 200 млн ⁻¹	От 0 до 10 млн ⁻¹ включ. Св. 10 до 200 млн ⁻¹	±2 млн ⁻¹	±20 %
ИГМ-11-14-Х	этанол (C ₂ H ₆ O)	От 0 до 200 млн ⁻¹	От 0 до 10 млн ⁻¹ включ.	±2 млн ⁻¹	
			Св. 10 до 200 млн ⁻¹		±20 %
ИГМ-11-15-Х	Фтороводород (HF)	От 0 до 10 млн ⁻¹	От 0 до 0,5 млн ⁻¹ включ.	±0,1 млн ⁻¹	
			Св. 0,5 до 10 млн ⁻¹		±20 %

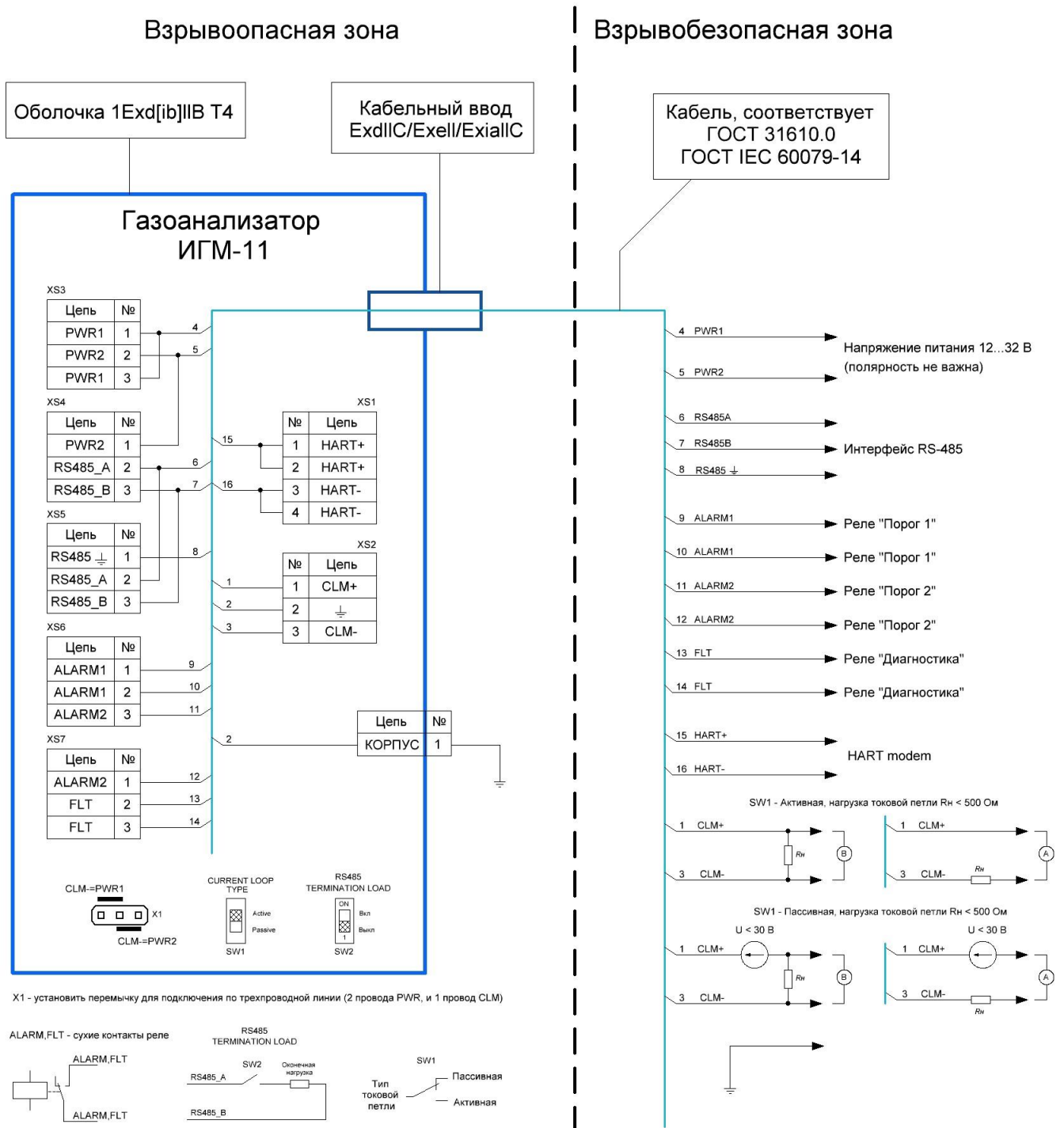
Таблица А.2 – Время установления показаний исполнений газоанализаторов.

Исполнение газоанализатора	Определяемый компонент	Предел допускаемого времени установления показаний T _{0,9д} , с
ИГМ-11-01-Х	кислород (O ₂)	30
ИГМ-11-02-Х	оксид углерода (CO)	30
ИГМ-11-03-Х	сероводород (H ₂ S)	30
ИГМ-11-04-Х	сероводород (H ₂ S)	45
ИГМ-11-05-Х	диоксид серы(SO ₂)	30
ИГМ-11-06-Х	диоксид серы(SO ₂)	40
ИГМ-11-07-Х	оксид азота(NO)	40
ИГМ-11-08-Х	диоксид азота(NO ₂)	30
ИГМ-11-09-Х	аммиак(NH ₃)	40
ИГМ-11-10-Х	аммиак(NH ₃)	90
ИГМ-11-11-Х	водород (H ₂)	60
ИГМ-11-12-Х	цианистый водород (HCN)	70
ИГМ-11-13-Х	метанол (CH ₃ OH)	200
ИГМ-11-14-Х	этанол (C ₂ H ₆ O)	30
ИГМ-11-15-Х	фтороводород (HF)	90

Приложение Б

(обязательное)

Рисунок Б.1 – Схема подключения газоанализатора



1. Монтаж внешних цепей вести в соответствии с действующей нормативной документацией.
2. Контакт 3 разъёма XS3 и контакт 1 разъёма XS4 - резервные по питанию. Их назначение аналогично контактам 1 и 2 разъёма XS3
3. Контакты 2 и 3 разъёма XS4 - резервные по линиям интерфейса RS485. Их назначение аналогично контактам 2 и 3 разъёма XS5.
4. При необходимости согласования линии RS485-интерфейса в качестве оконечной нагрузки можно использовать встроенную цепь газоанализатора (переключатель SW2).
5. Разъем XS1 используется для подключения внешнего HART-коммуникатора. HART-переходник для подключения во взрывоопасной зоне поставляется отдельно.

ВНИМАНИЕ! Переключение SW1 режима токовой петли производить только с выключенным питанием!

Б.1. Монтаж внешних цепей вести в соответствии с действующей нормативной документацией.

Б.2. Контакт 3 разъёма XS3 и контакт 1 разъёма XS4 - резервные по питанию. Их назначение аналогично контактам 1 и 2 разъёма XS3

Б.3. Контакты 2 и 3 разъёма XS4 - резервные по линиям интерфейса RS485. Их назначение аналогично контактам 2 и 3 разъёма XS5.

Б.4. При необходимости согласования линии RS485 - интерфейса в качестве оконечной нагрузки можно использовать встроенную цепь газоанализатора (переключатель SW2).

Б.5. Разъем XS1 используется для подключения внешнего HART-коммуникатора. Барьер искробезопасности для подключения во взрывоопасной зоне поставляется отдельно.

Б.6. Газоанализатор по умолчанию комплектуется шестью технологическими проводами (Таблица Б.1) для проведения первичной проверки.

Таблица Б.1

Номер цепи	Цвет маркера	Наименование цепи
2	красный	PWR1
0	черный	PWR2
9	белый	RS485_A
6	синий	RS485_B
4	желтый	CLM+
5	зеленый	CLM-

Б.7. Установить перемычку X1 в нужное положение для подключения по трехпроводной линии: PWR1, PWR2, CLM+. Переключатель SW1 в положение "ACTIVE".

ВНИМАНИЕ! Переключение SW1 режима токовой петли производить только с выключенным питанием!

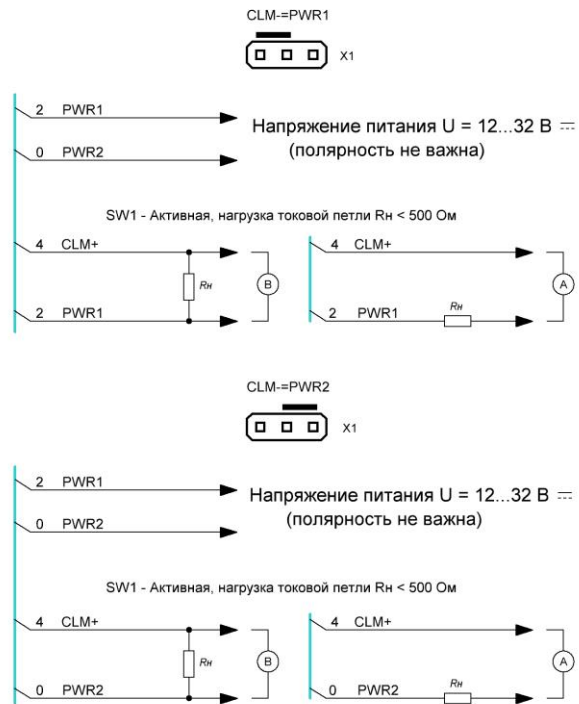
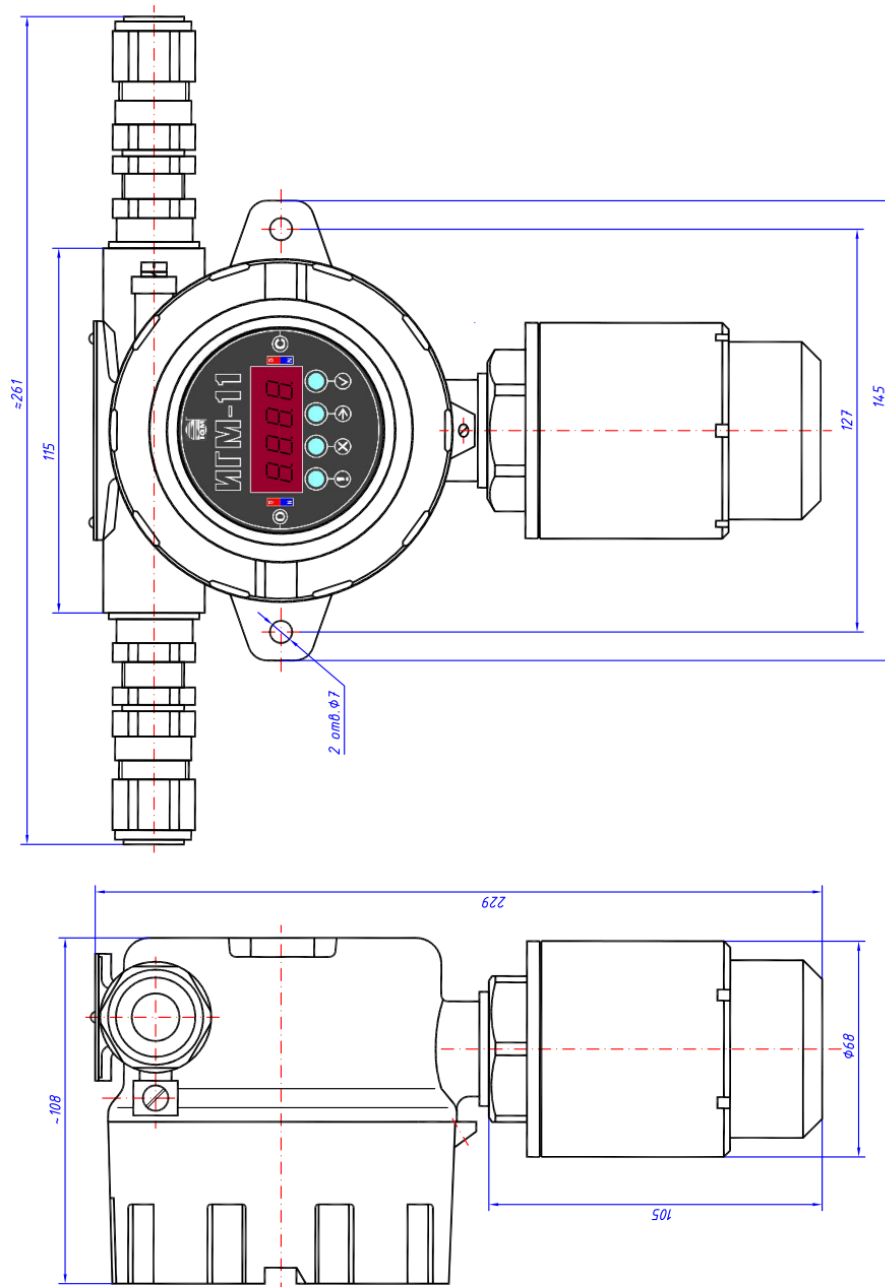


Рисунок Б.3. Схемы подключения по трехпроводной линии.

Приложение Г

Рисунок Г.1 - Габаритный чертеж ИГМ-11.



Приложение Д

Д.1 Номинальная статическая функция преобразования

Для вывода информации по токовой петле номинальная статическая функция преобразования представлена зависимостью силы электрического тока выходного сигнала от концентрации определяемого компонента:

$$I_{ном} = 16 \cdot \frac{C_i}{C_{max}} + 4; \quad (Д.1)$$

где

$I_{ном}$ – выходной ток, мА

C_i – измеренная концентрация, % об.

C_{max} – максимальное значение объемной доли определяемого компонента, соответствующее выходному току 20 мА

Расчет измеренной концентрации проводится по формуле:

$$C = \frac{|I_j - I_0|}{k}; \quad (Д.2)$$

где:

I_j – выходной ток газоанализатора в точке проверки (мА);

I_0 – начальный выходной ток газоанализатора 4 мА

k – коэффициент преобразования:

$$k = \frac{16 \text{ мА}}{C_{max} - C_{min}}; \quad (Д.3)$$

где:

C_{max} – максимальная концентрация диапазона измерения по таблице А.1 приложения А;

$C_{min} = 0$ – минимальная концентрация диапазона измерения (таблица А.1 приложения А).

Д.2 Инструкция по настройке сигналов токового выхода с помощью протокола Modbus RTU.

1. Необходимое оборудование.

- ПК оборудованный модулем интерфейса RS-232 или USB.
- Блок питания.
- Мультиметр.
- Преобразователь интерфейса RS-232 / RS-485 или USB / RS-485.

2. Необходимые инструменты и материалы.

- ПО с поддержкой протокола MODBUS для ПК.

1. Описание процедуры.

Предлагается следующая последовательность действий:

- 1) Подключить питание к прибору.
- 2) Подключить выход RS-485 сенсора через преобразователь к соответствующему порту ПК. Токвый выход - к нагрузке.
- 3) Запустить ПО. Найти адрес прибора.
- 4) Переключить прибор в режим имитации записью в регистр №4 значения 0x0200. Показания по концентрации = 0.

- 5) Измерить показания ТВ. Записать данное значение ($\text{мкА} * 10$) в регистр №18 (например, 4,15мА соответствуют числу 0415). Показания ТВ должны быть = 4мА.
- 6) Записать в регистр №6 значение, соответствующее верхнему пределу измерения концентрации. Показания по концентрации 0999.
- 7) Измерить показания ТВ. Записать данное значение в регистр №18 (например, 20,10мА соответствуют числу 2010). Показания ТВ должны быть = 20мА.
- 8) Переключить прибор в рабочий режим записью в регистр №4 значения 0x0000.

Приложение Е

Протокол обмена

RS-485 (19200, 8-E-1).

Протокол: MODBUS RTU с поддержкой следующих команд:

- Чтение из прибора. Код команды 03 (Read Holding Registers),
- Запись слова в прибор. Код команды 06 (Write Single Register).

Регистры прибора (все 16-ти разрядные):

№ регистра	Адрес регистра	Описание	Доступ	Тип
1	0	Адрес прибора / Настройки интерфейса	Чт/Зп	word
2	1	Серийный № прибора (ст.ч.)	Чт	word
3	2	Серийный № прибора (мл.ч.)	Чт	word
4	3	Измеряемый газ	Чт	word
5	4	Настройки / Состояние прибора	Чт/Зп	word
6	5	Код неисправности прибора	Чт	word
7	6	Концентрация	Чт/Зп	word
8	7	Температура, °С	Чт	word
9	8	Диапазон показаний по концентрации	Чт/Зп	word
10	9	Сигнализационный 1й порог по концентрации	Чт/Зп	word
11	10	Сигнализационный 2й порог по концентрации	Чт/Зп	word
12	11	Концентрация для магнитного масштабирования	Чт/Зп	word
13	12	Гистерезис показаний, %	Чт/Зп	word
14	13	Диапазон сброса показаний концентрации в ноль, %	Чт/Зп	word
15	14	Время работы в секундах (ст.ч.)	Чт	word
16	15	Время работы в секундах (мл.ч.)	Чт	word
19	18	Токовое значение	Зп	word
101	100	«Скрытый» регистр переключения протокола	Зп	word

Регистр 1:

15	14	13	12	11	10	9	8	7	6	5	4	3	2	1	0
Адрес (1 - 247)								Стоп бит	Проверка	Скорость (1 - 8)					

- Скорость обмена по каналу RS-485:

- 1 - 1200 бод
- 2 - 2400 бод
- 3 - 4800 бод
- 4 - 9600 бод
- 5 - 19200 бод
- 6 - 38400 бод
- 7 - 57600 бод
- 8 - 115200 бод

- Проверка четности:

- 0 - без проверки
- 1 - нечетный
- 2 - четный

- Количество стоп-бит:

- 1- 1
- 2- 2
- 3- 1,5

Для изменения адреса прибора, количества стоп бит, проверки четности или скорости обмена необходимо записать новые значения в соответствующие поля регистра. Причём запись величин, отличных от указанных, не приводит к изменению содержимого соответствующих полей регистра.

Регистр 2:

15	14	13	12	11	10	9	8	7	6	5	4	3	2	1	0
№ прибора (старшая часть)															

Регистр 3:

15	14	13	12	11	10	9	8	7	6	5	4	3	2	1	0
№ прибора (младшая часть)															

Регистр 4:

15	14	13	12	11	10	9	8	7	6	5	4	3	2	1	0
Газ															

Тип газа:

0	Метан (100 % об)	11	Этилен	22	Изопропанол
1	Метан (100 % НКПР)	12	Метанол	23	Кислород
2	Пропан	13	Гептан	24	Оксид углерода
3	Диоксид углерода	14	Пропилен	25	Сероводород
4	Этан	15	Этанол	26	Диоксида серы
5	Бутан	16	Голуол	27	Диоксид азота
6	Изобутан	17	Бензол	28	Хлор
7	Пентан	18	Этилбензол	29	Аммиак
8	Циклопентан	19	Ацетон	30	Оксид азота
9	Гексан	20	П-Ксилол	31	Циановодород
10	Циклогексан	21	О-Ксилол		

(Например, посылка 0x01 0x06 0x00 0x00 0x01 0x45 0x49 0xA9, для прибора с сетевым адресом 1 сохраняет его сетевой адрес и устанавливает скорость обмена 19200 бод, без проверки паритета, 1 стоп-бит)

После выключения питания, настройки интерфейса сохраняются.

При первоначальном запуске прибора действуют следующие настройки: 19200 бод, None, 1 стоп-бит.

Регистр 5:

15	14	13	12	11	10	9	8	7	6	5	4	3	2	1	0
⊗	⊗	⊗	РД	Р2	Р1	Им	Деблк	СР	ТФ	Блк	Старт	Диап	П2	П1	Ош

Флаги состояния:

Ош - 1 - неисправность прибора / 0 – нет

- П1 - 1 - превышен первый порог по концентрации / 0 – нет
- П2 - 1 - превышен второй порог по концентрации / 0 – нет
- Диап - 1 - превышен диапазон измерения / 0 - норма
- Старт - 1 - прогрев прибора / 0 – рабочий режим
- ТФ - 1 - ток аналогового выхода фиксирован / 0 – нет
- Блк - 1 - показания прибора заблокированы / 0 – нет
- СР - 1 - специальный режим (реле отключены) / 0 – нет
- Деблк - 1 – ручная деблокировка показаний / 0 – автоматическая
- Им - 1 - прибора в режиме имитации показаний / 0 – рабочий режим
- Р1 - 1 – реле первого порога нормально замкнутое / 0 – разомкнутое
- Р2 - 1 – реле второго порога нормально замкнутое / 0 – разомкнутое
- РД - 1 – реле диагностики нормально замкнутое / 0 – разомкнутое

Запись:

- Бит 8 = 0 / 1 (0x0000 / 0x0100) включает автоматическую / ручную деблокировку.
- Бит 9 = 0 / 1 (0x0000 / 0x0200) переключает режим работы.
- Бит 10 = 0 / 1 (0x0000 / 0x0400) переключает настройки реле порога 1.
- Бит 11 = 0 / 1 (0x0000 / 0x0800) переключает настройки реле порога 2.
- Бит 12 = 0 / 1 (0x0000 / 0x1000) переключает настройки реле диагностики.

Регистр 6:

15	14	13	12	11	10	9	8	7	6	5	4	3	2	1	0
✕	✕	✕	✕	✕	✕	Д2*	Д1	ПЗУ	ОЗУ	ЕЕ	Ток	Ш2*	Опт	Ш1	Пит

Флаги неисправности прибора:

- Пит - 1 - пониженное питание / 0 – норма
- Ш1 - 1 - ошибка интерфейса с датчиком / 0 – норма
- Д1 - 1 - ошибка в данных датчика / 0 – норма
- Опт - 1 - загрязнение оптики датчика / 0 – норма
- Ток - 1 - токовый выход требует настройки / 0 – норма
- ЕЕ - 1 - сбой в памяти констант МК / 0 – норма
- ОЗУ - 1 - сбой в оперативной памяти МК / 0 – норма
- ПЗУ - 1 - сбой в ПЗУ МК / 0 – норма
- Ш2 - 1 - ошибка интерфейса индикации / 0 – норма
- Д2 - 1 - ошибка в данных индикации / 0 – норма

Регистр 7:

15	14	13	12	11	10	9	8	7	6	5	4	3	2	1	0
Концентрация, % НКПР * 10 , %об * 100 , ppm															

Запись:

- 0xAAAA - установка нуля прибора.
- 0xBBBB - установка заводских масштабирующих коэффициентов.
- Истинная концентрация - градуировка прибора.

Регистр 8:

15	14	13	12	11	10	9	8	7	6	5	4	3	2	1	0
Знак	1 4	Температура, °C * 100													

Регистр 9:

15	14	13	12	11	10	9	8	7	6	5	4	3	2	1	0
----	----	----	----	----	----	---	---	---	---	---	---	---	---	---	---

Диапазон показаний по концентрации, %об * 100															
---	--	--	--	--	--	--	--	--	--	--	--	--	--	--	--

Регистр 10:

15	14	13	12	11	10	9	8	7	6	5	4	3	2	1	0
----	----	----	----	----	----	---	---	---	---	---	---	---	---	---	---

Порог №1 по концентрации (\leq Порог №2), % отн * 10															
---	--	--	--	--	--	--	--	--	--	--	--	--	--	--	--

Изменение диапазона осуществляется записью в регистр новой величины (в % отн * 10).

Регистр 11:

15	14	13	12	11	10	9	8	7	6	5	4	3	2	1	0
----	----	----	----	----	----	---	---	---	---	---	---	---	---	---	---

Порог №2 по концентрации ($\leq 100,0$), % отн * 10															
---	--	--	--	--	--	--	--	--	--	--	--	--	--	--	--

Изменение диапазона осуществляется записью в регистр новой величины (в % отн * 10).

Регистр 12:

15	14	13	12	11	10	9	8	7	6	5	4	3	2	1	0
----	----	----	----	----	----	---	---	---	---	---	---	---	---	---	---

Концентрация для магнитного масштабирования, % отн * 10															
---	--	--	--	--	--	--	--	--	--	--	--	--	--	--	--

Регистр 13:

15	14	13	12	11	10	9	8	7	6	5	4	3	2	1	0
----	----	----	----	----	----	---	---	---	---	---	---	---	---	---	---

Гистерезис показаний ($\leq 3,0$), % отн * 10															
---	--	--	--	--	--	--	--	--	--	--	--	--	--	--	--

Регистр 14:

15	14	13	12	11	10	9	8	7	6	5	4	3	2	1	0
----	----	----	----	----	----	---	---	---	---	---	---	---	---	---	---

Порог, ниже которого показания по концентрации будут нулевыми, % отн * 10															
---	--	--	--	--	--	--	--	--	--	--	--	--	--	--	--

Регистр 15:

15	14	13	12	11	10	9	8	7	6	5	4	3	2	1	0
----	----	----	----	----	----	---	---	---	---	---	---	---	---	---	---

Время работы (старшая часть), секунды															
---------------------------------------	--	--	--	--	--	--	--	--	--	--	--	--	--	--	--

Регистр 16:

15	14	13	12	11	10	9	8	7	6	5	4	3	2	1	0
----	----	----	----	----	----	---	---	---	---	---	---	---	---	---	---

Время работы (младшая часть), секунды															
---------------------------------------	--	--	--	--	--	--	--	--	--	--	--	--	--	--	--

Регистр 19:

15	14	13	12	11	10	9	8	7	6	5	4	3	2	1	0
----	----	----	----	----	----	---	---	---	---	---	---	---	---	---	---

Токовое значение															
------------------	--	--	--	--	--	--	--	--	--	--	--	--	--	--	--

Регистр 101:

15	14	13	12	11	10	9	8	7	6	5	4	3	2	1	0
----	----	----	----	----	----	---	---	---	---	---	---	---	---	---	---

«Скрытый» регистр															
-------------------	--	--	--	--	--	--	--	--	--	--	--	--	--	--	--

Запись:

0хABCD - переключение на служебный протокол.

ВНИМАНИЕ!

Регистры имеют ограниченное число циклов записи (300000).

Прибор возвращает стандартные коды ошибок, соответствующие спецификации протокола MODBUS v1.1b.

Протокол обмена HART

Интерфейс: Bell 202 Current (1200, 8-Odd-1).

Протокол: HART 6.

Таблица Ж.1. Список команд

Номер ко-манды	Описание команды
<i>Универсальные команды</i>	
0	Чтение идентификатора устройства
1	Чтение основной переменной
2	Чтение значения токового выхода
3	Чтение значения токового выхода и 4х переменных
6	Запись короткого адреса
7	Чтение конфигурации токового выхода
8	Чтение класса динамических переменных
9	Чтение переменных с их статусом
11	Чтение идентификатора устройства привязанного к тэгу
12	Чтение сообщения
13	Чтение тэга, описания тэга и даты
14	Чтение информации об основной переменной
15	Чтение информации об устройстве
16	Чтение окончательного сборочного номера
17	Запись сообщения
18	Запись тэга, описания, даты
19	Запись сборочного номера
20	Чтение длинного тэга
21	Чтение идентификатора устройства привязанного к длинному тэгу
22	Запись длинного тэга

<i>Распространённые команды</i>	
33	Чтение переменных устройства
38	Сброс флага переконфигурации
40	Войти / выйти из режима фиксированного тока
42	Перезапуск МК устройства
43	Установить нуль основной переменной (0 показаний)
48	Чтение дополнительной информации о состоянии прибора
59	Установить количество преамбул в ответе
60	Чтение аналогового канала и процента диапазона
62	Чтение аналоговых каналов
63	Чтение информации об аналоговом канале
66	Войти / выйти из режима фиксированного аналогового выхода
76	Чтение бита блокировки устройства
80	Чтение градуировочных точек
81	Чтение допустимых градуировочных диапазонов
82	Установка градуировочных точек (градуировка показаний)
83	Сброс градуировочной точки (сброс градуировки)

Ответ на команду 48:

байт 0								байт 1							
7	6	5	4	3	2	1	0	7	6	5	4	3	2	1	0
			РД	Р2	Р1	Им	Деблк	СР	ТФ	Блк	Старт	Диап	П2	П1	Ош

- Ош - 1 - неисправность прибора / 0 – нет
- П1 - 1 - превышен первый порог по концентрации / 0 – нет
- П2 - 1 - превышен второй порог по концентрации / 0 – нет
- Диап - 1 - превышен диапазон измерения / 0 - норма

- Старт - 1 - прогрев прибора / 0 – рабочий режим
- ТФ - 1 - ток аналогового выхода фиксирован / 0 – нет
- Блк - 1 - показания прибора заблокированы / 0 – нет
- СР - 1 - специальный режим (реле отключены) / 0 – нет
- Деблк - 1 – ручная деблокировка показаний / 0 – автоматическая
- Им - 1 - прибора в режиме имитации показаний / 0 – рабочий режим
- Р1 - 1 – реле первого порога нормально замкнутое / 0 – разомкнутое
- Р2 - 1 – реле второго порога нормально замкнутое / 0 – разомкнутое
- РД - 1 – реле диагностики нормально замкнутое / 0 – разомкнутое
- ПП - 1 – режим пониженного энергопотребления / 0 – стандартный режим

байт 2								байт 3							
7	6	5	4	3	2	1	0	7	6	5	4	3	2	1	0
							Д1	ПЗУ	ОЗУ	ЕЕ	Ток		Опт	Ш1	Пит

- Пит - 1 - пониженное питание / 0 – норма
- Ш1 - 1 - ошибка интерфейса с датчиком / 0 – норма
- Д1 - 1 - ошибка в данных / 0 – норма
- Опт - 1 - загрязнение оптики датчика / 0 – норма
- Ток - 1 - токовый выход требует настройки / 0 – норма
- ЕЕ - 1 - сбой в памяти констант МК / 0 – норма
- ОЗУ - 1 - сбой в оперативной памяти МК / 0 – норма
- ПЗУ - 1 - сбой в ПЗУ МК / 0 – норма

байт 4								байт 5							
7	6	5	4	3	2	1	0	7	6	5	4	3	2	1	0

0	0	0	0	0	0	0	0	0	0	0	0	0	0	0	0
---	---	---	---	---	---	---	---	---	---	---	---	---	---	---	---

байт 6								байт 7							
7	6	5	4	3	2	1	0	7	6	5	4	3	2	1	0
0	0	0	0	0	0	DVA	MR	0	0	0	0	0	0	0	0

MR - Maintenance Required (см Common Table 17, Extended Device Status Information).

DVA - Device Variable Alert (см Common Table 17, Extended Device Status Information).

Описание алгоритма самодиагностики

После инициализации МК после включения производится самотестирование ОЗУ и ПЗУ:

- 1) Во все ячейки ОЗУ записывается значение 0x55 и считывается. При несовпадении делается вывод о неисправности ОЗУ и выставляется флаг FLAG_ERROR с кодом ERR_DTMEM.
- 2) Считается CRC16 всего ПЗУ МК, сравнивается с исходной. При несовпадении делается вывод о неисправности ПЗУ и выполнение УП прекращается. Значение контрольной суммы приведено в Приложении А. В качестве алгоритма расчёта контрольной суммы использован быстрый табличный алгоритм CRC-16 CCITT с полиномом 0x1021 и инициализацией по 0xFFFF. Выставляется флаг FLAG_ERROR с кодом ERR_PRMEM.
- 3) Считается CRC16 flash памяти данных МК, сравнивается с вычисленной с последнего изменения содержимого. При несовпадении делается вывод о неисправности и выполнение УП прекращается. В качестве алгоритма расчёта контрольной суммы использован быстрый табличный алгоритм CRC-16 CCITT с полиномом 0x1021 и инициализацией по 0xFFFF. Выставляется флаг FLAG_ERROR с кодом ERR_EEPROM.

Далее запускается блок инициализации МК, который включает в себя:

- 1) Восстановление настроек - Читаются константы, записанные в памяти данных МК.
- 2) Настройка реле
- 3) Настройка аналоговой периферии
- 4) Настройка системного таймера
- 5) Настройка интерфейса с датчиком
- 6) Настройка внешнего интерфейса RS-485
- 7) Настройка магнитных датчиков
- 8) Настройка средств индикации
- 9) Настройка последовательного интерфейса связи
- 10) Настройка интерфейса Bell 202 Current и протокола HART

Если что-либо из перечисленного функционирует не верно, устанавливается флаг ошибки.

Затем производится тест средств индикации и вывод информации:

Засветка всех сегментов и светодиодов с записью в буферную память АЦИ соответствующих значений

Выдаётся код «Старт», соответствующий выходному уровню в 1 мА. Светодиоды статуса приводятся в соответствии данному режиму.

По истечении 4х секунд на индикацию выдаётся версия ПО, далее, через 4 с, выдаётся значение контрольной суммы по последовательному интерфейсу. Вывод продолжается 4с. Далее программа переходит к основному своему циклу.

Приложение Ж

Инструкция по электрическому монтажу газоанализатора ИГМ-11

- Развинтить стопорный винт на верхней крышке газоанализатора;
- Отвинтить верхнюю крышку по резьбе;
- Отвинтить винты крепления лицевой панели и платы индикации, отвести плату индикации в сторону (она повиснет на соединяющем кабеле)
- Соединения проводов кабеля производить в соответствии с назначением (рис Б.1 Приложения Б) и в соответствии с маркировкой на плате и коммутационной колодке (колодка отжимная).

Для подключения цепей интерфейса RS-485 переключку XN1 переключить:

- в состояние ON для подключения внутренней нагрузки 120 Ом (для газоанализатора, установленного на конце линии RS-485)
- в состояние OFF для отключения нагрузки 120 Ом

Для проведения поверки ПГ отдельно, дополнительно:

- отключить разъем шлейф от разъема XP2 на плате питания;
 - выкрутить ПГ из трансмиттера;
 - установить заглушку M20x1.5 в отверстие, закрутив ее до упора.
- Установка ПГ в обратной последовательности.

После выполнения коммутации в обратном порядке:

- вставить на место плату индикации, а затем лицевую панель, завинтить винты крепления
- завинтить верхнюю крышку
- застопорить стопорный винт

ВНИМАНИЕ! Переключение SW1 режима токовой петли производить только с выключенным питанием!

Приложение И

Методика установки «0» и масштабирования чувствительности газоанализатора ИГМ-11 .

Для проведения работ по установке нуля и градуировки газоанализатора с помощью магнита необходимо иметь следующее оборудование:

- Магнит для градуировки;
- Адаптер ПГС;
- Источник питания;
- Баллон с ПГС (перечень необходимых ПГС для конкретного газа приведен в Таблица К.1. Приложения К).
- Редуктор БКО–25–МГ;
- Ротамер РМ–А–0,063ГУЗ.

Установка нуля и масштабирование чувствительности газоанализатора проводится инженером КИПиА в следующей последовательности:

- Установить на газоанализатор адаптер ПГС;
- Подать ПГС №1 в течение не менее 1 мин, через 1 мин поднести магнит градуировки к зоне, маркированной как «Уст.0». Срабатывание магнитного датчика подтверждается кратковременным выключением зелёного светодиода. Установка «0» газоанализатора произведена; показания газоанализатора, считываемые в соответствии с приложением Д или Е, должны установиться в 0.

- Подать ПГС №2 и через 1 мин. произвести масштабирование концентрации, для чего поднести магнит градуировки к зоне газоанализатора, маркированной как «Шкала». При срабатывании магнитного датчика наблюдается кратковременное выключение зелёного светодиода индикации. Показания газоанализатора должны установиться в значение, предварительно записанное в регистр концентрации для магнитного масштабирования (см. приложение Е), по умолчанию — 50% от диапазона измерений.

Примечание: Значение концентрации для масштабирования (градуировки с помощью магнитного датчика) можно изменить, подключив газоанализатор по цифровому интерфейсу RS485, HART. Рекомендованные значения концентрации ПГС №2 для масштабирования показаний находятся в диапазоне 25...75% от диапазона измерения.

Для проверки показаний газоанализатора можно воспользоваться указаниями в методике поверки, либо следующей процедурой:

- Подключить ПГС №3 и проверить показания газоанализатора по токовой петле в соответствии с приложением Д или по цифровому последовательному интерфейсу RS-485 MODBUS® в соответствии с приложением Е.

- При несоответствии показаний газоанализатора значению концентрации ПГС №3 повторяют процедуру установки «0» и масштабирования. При повторном несоответствии показаний газоанализатор подлежит замене и отправке изготовителю для ремонта.

Примечание:

- Для перевода газоанализатора в режим установки нуля и градуировки с помощью магнита необходимо поднести магнит к надписи «Уст. 0» и удерживать его не менее 2 секунд. Мигание желтого светодиода одновременно с включенным зеленым светодиодом, а также отображение надписи « S P E C » на четырёхсимвольном дисплее в течении 1 секунды сигнализирует о переходе газоанализатора в режим градуировки и установки нуля;

- Для выхода из режима установки нуля и градуировки необходимо поднести магнит к надписи «Уст. 0» и удерживать его не менее 5 сек. Автоматический выход из режима осуществляется через 60 секунд после последнего взаимодействия с магнитом;

- Для установки нуля и градуировки газоанализатора по интерфейсу RS-485 применение магнита не требуется.

- Устанавливать «0» и градуировать газоанализатор необходимо:

- перед проверкой;

- после монтажа газоанализатора на объекте перед запуском его в эксплуатацию.

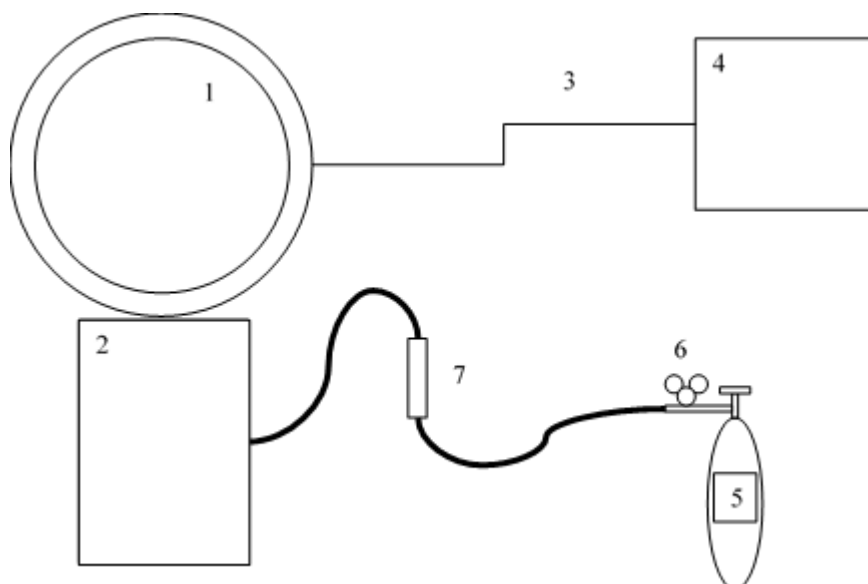


Рисунок И.1. Схема установки нуля и масштабирования.

1. Газоанализатор ИГМ-12 (цепи газоанализатора соединить согласно приложению Б);
2. Адаптер ПГС;
3. Электрический кабель;
4. Источник питания;
5. Баллон с ПГС;
6. Редуктор БКО-25-МГ;
7. Ротамер РМ-А-0,063ГУЗ;

Приложение К

Перечень ПГС, используемых для проверки газоанализаторов.

Таблица К.1 Технические характеристики средств поверки газоанализаторов

Определяемый компонент	Диапазон измерений объемной доли определяемого компонента	Номинальное значение объемной доли определяемого компонента в газовой смеси (ГС), пределы допускаемого отклонения				Погрешность аттестации	Номер ГС по реестру ГСО или источник ГС
		ГС №1	ГС №2	ГС №3	ГС №4		
Кислород (O ₂)	От 0 до 30 %	азот				-	О.ч., сорт 2-й по ГОСТ 9293-74
			15,0 % ± 5 % отн.			± (-0,046X + 1,523) % отн.	ГСО 10253-2013 (кислород - азот)
				28,5 % ± 5 % отн.	-	± (-0,008X + 0,76) % отн.	ГСО 10253-2013 (кислород - азот)
Оксид углерода (СО)	От 0 до 2000 млн ⁻¹	ПНГ - воздух				-	Марка Б по ТУ 6-21-5-85
			0,0040 % ± 20% отн.	0,1 % ± 20 % отн.	0,17 % ± 20 % отн.	± (-15,15X + 4,015) % отн.	ГСО 10242-2013
Сероводород (H ₂ S)	От 0 до 100 млн ⁻¹	ПНГ - воздух			-		Марка Б по ТУ 6-21-5-82
			0,00075 % ± 30 % отн.			± (-1111,1X + 5,11) % отн.	ГСО 10329-2013
				0,0045 % ± 20 % отн.	0,0083 % ± 20 % отн.	± (-15,15X + 4,015) % отн.	ГСО 10329-2013
Сероводород (H ₂ S)	От 0 до 500 млн ⁻¹	ПНГ - воздух			-		Марка Б по ТУ 6-21-5-82
			0,001 % ± 30 % отн.			± (-1111,1X + 5,11) % отн.	ГСО 10329-2013
				0,025 % ± 20 % отн.	0,045 % ± 20 % отн.	± (-15,15X + 4,015) % отн.	ГСО 10329-2013
Аммиак (NH ₃)	От 0 до 100 млн ⁻¹	ПНГ - воздух			-		Марка Б по ТУ 6-21-5-85
			0,002 % ± 20 % отн.	0,005 % ± 20 % отн.	0,009 % ± 20 % отн.	± (-15,15X + 4,015) % отн.	ГСО 10327-2013
Аммиак (NH ₃)	От 0 до 1000 млн ⁻¹	ПНГ - воздух			-		Марка Б по ТУ 6-21-5-85
			0,003 % ± 20 % отн.	0,05 % ± 20 % отн.	0,0840 % ± 20 % отн.	± (-15,15X + 4,015) % отн.	ГСО 10327-2013
Диоксид серы (SO ₂)	От 0 до 20 млн ⁻¹	ПНГ - воздух				-	Марка Б по ТУ 6-21-5-85
			0,00029 % ± 30 % отн.			± (-1111,1X+5,11) % отн.	ГСО 10342-2013 (диоксид серы - воздух)
				0,0016 % ± 20 % отн.	-	± (-15,15X+4,015) % отн.	ГСО 10342-2013 (диоксид серы - воздух)
Диоксид серы (SO ₂)	От 0 до 2000 млн ⁻¹	ПНГ - воздух					Марка Б по ТУ 6-21-5-85
			0,005 % ± 20 % отн.	0,1 % ± 20 % отн.		±(-15,15X + 4,015) % отн.	

Определяемый компонент	Диапазон измерений объемной доли определяемого компонента	Номинальное значение объемной доли определяемого компонента в газовой смеси (ГС), пределы допускаемого отклонения				Погрешность аттестации	Номер ГС по реестру ГСО или источник ГС
		ГС №1	ГС №2	ГС №3	ГС №4		
					0,181 % ± 10 % отн.	±(-2.5X+2.75) % отн.	ГСО 10342-2013 (диоксид серы - воздух)
Оксид азота (NO) *	От 0 до 250 млн ⁻¹	ПНГ - воздух				-	Марка Б по ТУ 6-21-5-85
			0,0001 % ± 10 % отн.	0,012 % ± 10 % отн.	0,022 % ± 10 % отн.	± 7 % отн.	ГСО 10506-2014 (оксид азота - азот)
Диоксид азота (NO ₂)	От 0 до 30 млн ⁻¹	ПНГ - воздух			-		Марка Б по ТУ 6-21-5-85
			0,0001 % ± 30 % отн.			± (-1111,1X+5,11) % отн..	ГСО 10331-2013 (диоксид азота - воздух)
				0,0015 % ± 20 % отн.	0,0025 % ± 20 % отн.	± (-15,15X + 4,015) % отн.	ГСО 10331-2013 (диоксид азота - воздух)
Водород (H ₂)	От 0 до 2 %	ПНГ - воздух			-		Марка Б по ТУ 6-21-5-82
			1,0 % ± 5 % отн.	1,9 % ± 5 % отн.		± 1,5 % отн.	ГСО 10325-2013
цианистый водород (HCN)	От 0 до 30 млн ⁻¹	ПНГ - воздух			-		Марка Б по ТУ 6-21-5-85
			0,001 % ± 15 % отн.	0,0015 % ± 15 % отн.	0,0025 % ± 15 % отн.	± 7 % отн.	ГСО 10158-2012 (цианистый водород - азот)
метанол (CH ₃ OH)	От 0 до 200 млн ⁻¹	ПНГ - воздух			-		Марка Б по ТУ 6-21-5-85
			0,001 % ± 20 % отн.	0,01 % ± 20 % отн.	0,017 % ± 20 % отн.	(-15.15X+4.015) % отн.	ГСО 10337-2013 (метанол азот)
этанол (C ₂ H ₆ O)	От 0 до 200 млн ⁻¹	ПНГ - воздух			-		Марка Б по ТУ 6-21-5-85
			0,001 % ± 20 % отн.	0,01 % ± 20 % отн.	0,017 % ± 20 % отн.	4 % отн.	ГСО 10338-2013(этанол азот)
Фтороводород (HF)	От 0 до 10 млн ⁻¹	ПНГ - воздух			-		Марка Б по ТУ 6-21-5-85
			0,00005 % ± 10 % отн.			± 5 % отн.	Генератор ГГС-03-03 с ГС ГСО 10375-2013
				0,0005 % ± 30 % отн.	0,00077 % ± 30 % отн.	(-2222.2X+10.2) % отн.	ГСО 10375-2013

Определяемый компонент	Диапазон измерений объемной доли определяемого компонента	Номинальное значение объемной доли определяемого компонента в газовой смеси (ГС), пределы допускаемого отклонения				Погрешность аттестации	Номер ГС по реестру ГСО или источник ГС
		ГС №1	ГС №2	ГС №3	ГС №4		
<p>Примечания:</p> <p>1) Изготовители и поставщики ГС - предприятия-производители стандартных образцов состава газовых смесей, прослеживаемых к государственному первичному эталону единиц молярной доли и массовой концентрации компонентов в газовых средах ГЭТ 154-2011;</p> <p>2) Поверочный нулевой газ (ПНГ) – воздух марки А, Б в баллонах под давлением, выпускаемый по ТУ 6-21-5-82.</p> <p>3) Азот особой чистоты сорт 1, 2 по ГОСТ 9293-74.</p> <p>4) Газ-разбавитель для генератора ГГС - поверочный нулевой газ (ПНГ) – воздух марки А, Б в баллонах под давлением, выпускаемый по ТУ 6-21-5-82 (выбор марки нулевого газа в соответствии с указанным для ГС № 1);</p> <p>5) "X" в формуле расчета пределов допускаемой относительной погрешности – значение объемной доли определяемого компонента, указанное в паспорте ГС.</p>							