

**ИЗВЕЩАТЕЛИ ПОЖАРНЫЕ ПЛАМЕНИ  
ИНФРАКРАСНЫЕ**

**ИП332-1/1 «НАБАТ 1», ИП332-1/1М «НАБАТ 1М»,  
ИП332-1/2 «СК» «НАБАТ 2»,  
ИП332-1/3 «НАБАТ 3»  
ТЦАФ.425241.001РЭ**

**РУКОВОДСТВО ПО ЭКСПЛУАТАЦИИ**

## СОДЕРЖАНИЕ

	Стр.
1 Описание и работа .....	3
1.1 Назначение .....	3
1.2 Технические характеристики .....	6
1.3 Состав извещателей.....	9
1.4 Устройство и работа .....	10
1.5 Обеспечение взрывобезопасности .....	11
1.6 Средства измерений, инструмент и принадлежности .....	12
1.7 Маркировка .....	12
1.8 Упаковка .....	14
2 Использование по назначению.....	14
2.1 Эксплуатационные ограничения .....	14
2.2 Подготовка извещателя к использованию .....	15
2.3 Обеспечение взрывозащищенности при монтаже.....	18
2.4 Порядок установки и монтажа .....	19
2.5 Перечень возможных неисправностей.....	22
3 Техническое обслуживание .....	23
4 Транспортирование и хранение .....	24
5 Комплектность .....	24
6 Сроки службы и хранения, гарантии изготовителя .....	26
7 Свидетельство о приемке.....	27
8 Свидетельство об упаковывании .....	27
9 Сведения о рекламациях .....	28
10 Форма сбора информации .....	28
11 Сведения о вводе извещателя в эксплуатацию .....	30

Настоящее руководство по эксплуатации является объединенным эксплуатационным документом, включающим в себя разделы руководства по эксплуатации, инструкции по монтажу, формуляра и паспорта. Предназначено для ознакомления с составом, техническими характеристиками, устройством, принципом действия и использованием извещателей пожарных пламени инфракрасных ИП332-1/1 и ИП332 – 1/1М в обыкновенном исполнении, ИП332-1/1 и ИП332 – 1/1М во взрывозащищенном исполнении, ИП332-1/2 «СК» и ИП332-1/3 в объеме, необходимом для монтажа и эксплуатации, а также содержит сведения о таре и упаковке, транспортировке, техническом обслуживании, сроке службы и свидетельство о приемке.

## **1. Описание и работа**

### **1.1 Назначение**

Извещатели пожарные пламени инфракрасные (в дальнейшем - извещатели) ИП332-1/1 и ИП332 – 1/1М в обыкновенном исполнении, ИП332-1/1 и ИП332 – 1/1М во взрывозащищенном исполнении, ИП332-1/2 «СК» и ИП332-1/3 автоматические, неадресные предназначены для обнаружения возгораний, сопровождающихся появлением электромагнитного излучения очага пламени, тления или начальной фазы формирования взрывного процесса. При обнаружении очага возгорания извещатели переходят из состояния дежурного режима в режим «Пожар». Дежурный режим отображается проблесковым зеленым свечением светодиода, а режим «Пожар»- непрерывным красным свечением светодиода.

Извещатели ИП332-1/1М могут иметь функцию контроля чистоты входного окна. При загрязнении входного окна извещатель переходит в режим «Неисправность», который отображается проблесковым красным свечением светодиода. В этом режиме извещатель сохраняет возможность перехода в режим «Пожар» при наличии электромагнитного излучения пламени достаточной интенсивности. После очистки входного окна извещатель автоматически переходит в дежурный режим.

Извещатели ИП332-1/1, ИП332 – 1/1М и ИП332-1/3 имеют токовый выход и предназначены для совместной работы с приборами приемно-контрольными пожарными (ППКП) и сигнально-пусковыми устройствами (УСП), обеспечивающими в двухпроводном шлейфе пожарной сигнализации постоянное номинальное напряжение 24 В. При этом допускается его периодическое прерывание или переполюсовка длительностью не более 100 мс и частотой повторения не более 1,5 Гц. Электропитание извещателей ИП332-1/1, ИП332-1/1М и ИП332-1/3 осуществляется по двухпроводному шлейфу пожарной сигнализации.

Извещатель ИП332-1/2 «СК» имеет релейный выход и предназначен для использования в электрических цепях сигнализации с применением независимого от этих цепей источника питания. При этом электропитание извещателя ИП332-1/2 «СК» осуществляется по отдельной двухпроводной цепи питания.

Извещатели не являются средством измерения.

Извещатели рассчитаны на круглосуточную непрерывную работу.

По защищенности от воздействия окружающей среды извещатели соответствуют исполнениям по ГОСТ Р 52931-2008:

- обыкновенному и взрывозащищенному – извещатели ИП332 – 1/1 и ИП332-1/1М;

- обыкновенному – извещатели ИП332-1/2 «СК» и ИП332-1/3.

Извещатели ИП332-1/1 и ИП332-1/1М во взрывозащищенном исполнении имеют вид взрывозащиты «искробезопасная электрическая цепь» уровня  $i_b$ , маркировку взрывозащиты  $1Ex\ i_b\ IIC\ T6\ Gb$ , соответствуют ГОСТ Р МЭК 60079-0-2011, ГОСТ Р МЭК 60079-11-2010 и могут применяться во взрывоопасных зонах класса 1 и ниже согласно ГОСТ ИЕС 60079-10-1-2011, в которых возможно образование смесей категорий ПА, ПВ и ПС согласно ГОСТ 30852.11-2002 групп Т1-Т6 согласно ГОСТ 30852.5-2002. Извещатели ИП332-1/1 и ИП332-1/1М во взрывозащищенном исполнении имеют маркировку параметров искробезопасной цепи: « $U_i=29\ В$ ,  $I_i=85\ мА$ ,  $P_i=0,65\ Вт$ ,  $C_i=1000\ пФ$ ,  $L_i=0,1\ мГн$ » по ГОСТ Р МЭК 60079-11-2010 и должны подключаться к искробе-

зопасным шлейфам пожарной сигнализации, электрические параметры которых ( $U_0$ ,  $I_0$ ,  $C_0$ ,  $L_0$ ), позволяют подключение данных извещателей без нарушения взрывобезопасности.

Степень защиты оболочкой по ГОСТ 14254-96:

- извещателей ИП332-1/1, ИП332-1/2 «СК», ИП332-1/3 - IP54;
- извещателей ИП332-1/1М - IP67.

По устойчивости к воздействию температуры и влажности окружающего воздуха извещатели соответствуют группе исполнения С4 по ГОСТ Р 52931-2008, но для работы в диапазоне температур окружающей среды от минус 60 до плюс 55 °С.

По устойчивости к воздействию синусоидальной вибрации высокой частоты извещатели соответствуют группе исполнения VI по ГОСТ Р 52931-2008.

Термины, применяемые в данном РЭ, установлены ГОСТ 12.2.047-86.

Выходным сигналом срабатывания извещателей ИП332-1/1, ИП332-1/1М и ИП332-1/3 является увеличение тока потребления извещателя до значения (20+5) мА. Извещатель поддерживает сигнал «Пожар» при снижении напряжения питания в шлейфе сигнализации до 8 В. Выходной сигнал срабатывания извещателя ИП332-1/2 «СК» при переходе из дежурного режима в режим «Пожар» формируется контактным способом с помощью оптореле. Переход из режима «Пожар» в дежурный режим осуществляется кратковременным (не менее 3 с) сбросом напряжения питания с извещателя. При работе в условиях низких отрицательных температур окружающей среды возможно увеличение времени перехода извещателя из режима «Пожар» в дежурный режим, что не является признаком неисправности извещателя.

## 1.2 Технические характеристики

Извещатели реагируют на электромагнитное излучение пламени, создаваемое тестовыми очагами ТП-5 (горящий гептан на площади 0,1 м<sup>2</sup>), ТП-6 (горящий спирт на площади 0,2 м<sup>2</sup>) по ГОСТ Р 53325-2012, а также на электромагнитное излучение любых других очагов пламени, спектр которого находится в диапазоне от 1,5 до 4,5 мкм.

1.2.1 Максимальное расстояние, при котором за время, не превышающее 3 секунд, наблюдается устойчивое срабатывание извещателя от тестовых очагов ТП-5 и ТП-6 составляет величину, 25 м и 17 м соответственно.

1.2.2 Извещатели сохраняют работоспособность и не выдают сигнал «Пожар» или «Неисправность» при максимальном значении фоновой освещенности не менее:

- от электролюминесцентных источников - 2500 лк;
- от ламп накаливания – 250 лк.

1.2.3 Угол обзора извещателей не менее 70 °.

1.2.4 Номинальное напряжение электропитания извещателей – 24 В постоянного тока с допустимыми переплюсовками длительностью до 100 мс и частотой повторения не более 1,5 Гц.

1.2.5 Извещатели сохраняют работоспособность при изменении напряжения электропитания от 12 до 29 В.

1.2.6 Ток, потребляемый извещателем при номинальном напряжении электропитания:

- в дежурном режиме и режиме «Неисправность» – не более 200 мкА;
- в режиме «Пожар»:
  - (20+5) мА для извещателей ИП332-1/1, ИП332-1/1М и ИП332-1/3;
  - не более 2 мА для извещателя ИП332-1/2 «СК».

1.2.7 Выходным сигналом срабатывания извещателей ИП332-1/1,

ИП332-1/1М и ИП332-1/3 является увеличение тока потребления извещателя до значения (20+5) мА. Извещатель поддерживает сигнал «Пожар» при снижении напряжения питания в шлейфе сигнализации до 8 В.

1.2.8 Выходным сигналом срабатывания извещателя при контактном способе сигнализации (ИП332-1/2 «СК») является замыкание контактов оптореле. Максимальный ток и напряжение внешних цепей, коммутируемые контактами оптореле при контактном способе сигнализации не менее 300 мА и 50 В соответственно.

1.2.9 Режим работы извещателей - круглосуточный, непрерывный.

1.2.10 Габаритные размеры извещателей ИП332-1/1, ИП332-1/2 «СК» не более 90x90x105 мм.

Габаритные размеры извещателя ИП332-1/1М диаметр – не более 85 мм с выступом 11 мм, высота – не более 116 мм.

Габаритные размеры извещателя ИП332-1/3: диаметр – не более 100 мм, высота – не более 41 мм.

1.2.11 Масса извещателей ИП332-1/1, ИП332-1/2 «СК», ИП332-1/3 не более 260 г.

Масса извещателя ИП332-1/1М не более 520 г.

1.2.12 Изоляция электрических цепей извещателей относительно корпуса выдерживает в течение одной минуты действие испытательного напряжения частотой от 45 до 65 Гц и амплитудой 500 В.

1.2.13 Сопротивление изоляции между электрическими цепями и корпусами извещателей, не менее:

- в нормальных климатических условиях - 20 МОм;
- в граничных условиях рабочей температуры и влажности - 5 МОм.

1.2.14 Извещатели сохраняют работоспособность при и после воздействии на них повышенной температуры окружающей среды 55 °С.

1.2.15 Извещатели сохраняют работоспособность при и после воздействии на них пониженной температуры окружающей среды минус 60 °С.

1.2.16 Извещатели сохраняют работоспособность при и после воздействии на них повышенной температуры 40 °С при относительной влажности воздуха 93 %.

1.2.17 Извещатели сохраняют работоспособность при воздействии на них синусоидальной вибрации (устойчивость) в диапазоне частот от 10 до 150 Гц с амплитудой:

- смещения, равной 0,035 мм – для частоты ниже частоты перехода (57-62 Гц);
- ускорения, равной 4,905 м/с<sup>2</sup> (0,5g) – для частоты выше частоты перехода.

1.2.18 Извещатели сохраняют работоспособность после воздействия на них синусоидальной вибрации (прочность) в диапазоне частот от 10 до 150 Гц с амплитудой:

- смещения, равной 0,075 мм – для частоты ниже частоты перехода (57-62 Гц);
- ускорения, равной 9,81 м/с<sup>2</sup> (1g) – для частоты выше частоты перехода.

1.2.19 Извещатели сохраняют работоспособность при воздействии на них прямого механического удара с энергией 1,9 Дж.

1.2.20 Извещатели устойчивы к наносекундным импульсным помехам по ГОСТ 30804.4.4-2013 со степенью жесткости испытаний 3.

При данном воздействии, для извещателей допускается появление одновременного проблескового свечения слабой интенсивности красного и зеленого светодиодных индикаторов, без выдачи ложных извещений во внешние цепи извещателей.



1.2.21 Извещатели устойчивы к электростатическим разрядам по ГОСТ 30804.4.2-2013 со степенью жесткости испытаний 3.

1.2.22 Извещатели устойчивы к радиочастотному электромагнитному полю по ГОСТ 30804.4.3-2013 со степенью жесткости испытаний, относящейся к задачам общего характера, в полосе частот от 80 до 1000 МГц - 3, со степенью жесткости испытаний, относящейся к устойчивости в условиях помехоэмиссии от цифровых радиотелефонов, для полос частот от 800 до 960 МГц и от 1,4 до 2 ГГц - 3.

1.2.23 Радиопомехи промышленные от извещателя не превышают норм, установленных ГОСТ 30805.22-2013 для оборудования класса Б (применение в жилых, коммерческих зонах, производственных зонах с малым энергопотреблением по ГОСТ 30804.6.3-2013).

### **1.3 Состав извещателей**

1.3.1 Извещатели ИП332-1/1, ИП332-1/1 во взрывозащищенном исполнении, ИП332-1/2 «СК» (рисунок 1), ИП332-1/1М и ИП332-1/1М во взрывозащищенном исполнении (рисунок 1а) и ИП332-1/3 (рисунок 2) представляют собой конструкции, состоящие из фотоприемников, блоков обработки сигналов, оснований и корпусов из пластика АБС (извещатели ИП332-1/1, ИП332-1/2 «СК» и ИП332-1/3) или сплава Д16Т (извещатели ИП332-1/1М).

1.3.2 К основаниям извещателей ИП332-1/1, ИП332-1/1М и ИП332-1/2 «СК», на которых установлены соединители (вилки), крепятся кронштейны.

Основание извещателя ИП332-1/3 представляет собой четырехконтактный разъем, который соединяется с розеткой РИД-6М (рисунок 3).

1.3.3 На корпусах извещателей ИП332-1/1 в обыкновенном исполнении и ИП332-1/2 «СК» расположены этикетки. У извещателей ИП332-1/3 этикетка расположена на нижней поверхности основания.

1.3.4 Наружная поверхность корпуса и извещателя ИП332-1/1 во взрывозащищенном исполнении металлизирована. На корпусе закреплены: болт заземления, знак заземления в соответствии с ГОСТ 21130-75 и табличка.

1.3.5 На основании извещателя ИП332-1/1М закреплены болт заземления, знак заземления в соответствии с ГОСТ 21130-75 и табличка.

#### **1.4 Устройство и работа**

В извещателях использован принцип спектральной селекции, позволяющий обеспечить высокую помехозащищенность. В качестве основного оптического элемента применен многоспектральный фотоприемник - быстродействующий фотогальванический приемник излучения, преобразующий электромагнитное излучение пламени и других источников в электрические сигналы. Фотогальванический приемник реагирует на электромагнитное излучение в нескольких спектральных поддиапазонах в диапазоне от 0,9 до 4,5 мкм.

Микроконтроллер выделяет и сравнивает сигналы от пламени и фоновых оптических помех и принимает решение о переходе ИПП в режим «Пожар». При наличии в ИПП встроенной системы контроля запыленности входного окна, периодически контролируется его загрязнение. В случае превышения допустимого порога загрязнения входного окна ИПП переходит в режим «Неисправность». В этом режиме ИПП продолжает контролировать наличие электромагнитного излучения пламени и при его обнаружении переходит в режим «Пожар». Однако чувствительность ИПП к излучению пламени при этом может снизиться. Для восстановления нормированной чувствительности необходимо очистить входное окно ИПП. После очистки входного окна ИПП автоматически переходит в дежурный режим в течении примерно одной минуты.

Извещатели пламени ИП332-1/1, ИП332-1/1М и ИП332-1/3 являются активными пожарными извещателями и формируют извещение о пожаре путем скачкообразного увеличения тока потребления до величины (20+5) мА. Питание эти извещатели получают по шлейфу пожарной сигнализации.

Извещатель пламени ИП332-1/2 «СК» формирует извещение о пожаре путем замыкания контактов встроенного оптореле. Питание этого извещателя осуществляется по отдельной двухпроводной цепи.

## 1.5 Обеспечение взрывобезопасности

1.5.1 Извещатели пламени ИП332-1/1 и ИП332-1/1М во взрывозащищенном исполнении имеют вид взрывозащиты «искробезопасная электрическая цепь» уровня *ib*, маркировку взрывозащиты 1Ex *ib* IIC T6 Gb, и соответствуют требованиям ГОСТ Р МЭК 60079-0-2011, ГОСТ Р МЭК 60079-11-2010.

1.5.2 Взрывозащищенность извещателя обеспечивается его обязательным включением только в искробезопасные цепи – шлейфы сигнализации с видом взрывозащиты «Искробезопасная электрическая цепь» не ниже уровня *ib*.

1.5.3 В соответствии с ГОСТ Р МЭК 60079-0-2011, ГОСТ Р МЭК 60079-11-2010 взрывозащищенность извещателей обеспечивается применением специальных схемотехнических и конструктивных решений:

- ограничением величины внутренних емкости и индуктивности;
- ограничением максимального напряжения на внутренних емкостях;
- выполнением печатных плат с учетом требований ГОСТ Р 51330.10-99.

Ширина линий коммутации выбрана такой, чтобы плотность тока в проводниках не превышала величин, допускаемых ГОСТ Р 51330.10-99;

- обеспечением необходимых электрических зазоров и путей утечек и неповреждаемости элементов, в т.ч. за счет покрытия всей печатной платы тремя слоями эпоксидного лака;

- ограничением разрядных токов до искробезопасных величин;

- предотвращением разряда внутренних емкостей во внешние искробезопасные цепи;

- ограничением максимальной температуры поверхности корпуса, определяемой максимальной рассеваемой мощностью.

- наличием клеммы заземления на корпусах извещателей;

- металлизацией поверхности пластмассового корпуса извещателя ИП332-1/1 для снятия зарядов статического электричества.

## **1.6 Средства измерений, инструмент и принадлежности**

Для определения чувствительности извещателей используются специальные средства измерений - тестовые очаги пожара ТП-5 и ТП-6 по ГОСТ Р 53325-2012.

Для оперативной проверки работоспособности извещателя могут применяться малогабаритные тестовые очаги (МТО) – зажженная спичка, бытовая зажигалка, стеариновая свеча или взрывозащищенный светильник Stabex HF с оптической приставкой ТЦАФ.301519.004.

Тестовый комплект не входит в комплект поставки ИПП и по желанию потребителя приобретается отдельно.

## **1.7 Маркировка**

Маркировка извещателей в обыкновенном исполнении соответствует ГОСТ 26828-86 и чертежам предприятия-изготовителя.

На корпусе извещателей в обыкновенном исполнении расположены:

- три этикетки (для извещателей ИП332-1/2 «СК»).

Содержание первой этикетки:

- условное наименование «НАБАТ 2»;
- слова «извещатель пожарный пламени инфракрасный»;
- сокращенное условное обозначение извещателя;
- знак обращения на рынке;
- товарный знак предприятия-изготовителя;
- порядковый номер и дата изготовления извещателя;
- номинальное напряжение питания извещателя;
- степень защиты извещателя оболочкой по ГОСТ 14254-96.

Содержание второй этикетки: «... 24 В».

Содержание третьей этикетки: «Реле».

- этикетка (для извещателей ИП332-1/1 и ИП332-1/3);
- табличка (для извещателей ИП332-1/1М).

Содержание этикетки и таблички для указанных извещателей соответствует содержанию первой этикетки для извещателей ИП332-1/2 «СК», с заменой условного наименования «НАБАТ 2» на условные наименования:

«НАБАТ 1» - для извещателей ИП332-1/1;

«НАБАТ 1М» - для извещателей ИП332-1/1М;

«НАБАТ 3» - для извещателя ИП332-1/3.

На корпусе извещателя ИП332-1/1М расположен также знак заземления в соответствии с ГОСТ 21130-75.

Маркировка извещателя во взрывозащищенном исполнении соответствует ГОСТ Р МЭК 60079-0-2011, ГОСТ Р МЭК 60079-11-2010 и чертежам предприятия-изготовителя.

На корпусе извещателей во взрывозащищенном исполнении расположены табличка и знак заземления в соответствии с ГОСТ 21130-75.

Содержание таблички:

- товарный знак предприятия-изготовителя;
- знак обращения на рынке;
- единый знак обращения продукции на рынке государств – членов Таможенного союза;
- знак по ТР ТС 012/2011;
- слова «Извещатель пожарный пламени инфракрасный»
- условное обозначение извещателя;
- маркировка взрывозащиты: 1Ex ib IIC T6 Gb;
- температура окружающей среды при эксплуатации:  $-60^{\circ}\text{C} \leq t_a \leq +55^{\circ}\text{C}$ ;
- порядковый номер и дата изготовления извещателя;
- наименование органа сертификации и номер сертификата;
- параметры искробезопасной цепи:  $U_i=29\text{ В}$ ,  $I_i=85\text{ мА}$ ,  $P_i=0,65\text{ Вт}$ ,  $C_i=1000\text{ пФ}$ ,  $L_i = 0,1\text{ мГн}$ ;
- степень защиты изделия оболочкой по ГОСТ 14254-96.

## **1.8 Упаковка**

1.8.1 Извещатели упаковывают в индивидуальную потребительскую и транспортную тару.

Упаковывание извещателей в потребительскую тару (коробку из гофрированного картона) выполняется в соответствии с чертежами предприятия – изготовителя и указаниями таблицы 2.

1.8.2 Порядок размещения извещателя в потребительской таре, масса и габаритные размеры тары соответствуют чертежам предприятия – изготовителя.

1.8.3 Транспортная тара - типа 1 по ГОСТ 5959-80.

## **2. Использование по назначению**

### **2.1 Эксплуатационные ограничения**

2.1.1 В целях исключения возможного снижения чувствительности извещателя не рекомендуется такая его установка, при которой может осуществляться прямая солнечная засветка или засветка от люминесцентных ламп с освещенностью более 2500 лк или ламп накаливания с освещенностью более 250 лк. Не рекомендуется такое расположение извещателя, при котором расстояние от него до ближайшего держателя лампы люминесцентной трубчатой для общего освещения было бы меньше 30 см, а сами держатели при этом находились бы в поле зрения извещателя.

2.1.2 При монтаже извещателя на открытой площадке рекомендуется размещать его под навесом (защитным козырьком), ограничивающим продолжительное воздействие снега или дождевых капель, способных из-за попадания на входное окно уменьшить чувствительность извещателя.

2.1.3 Не рекомендуется устанавливать извещатель в местах, где возможно выделение газов, паров и аэрозолей, способных вызвать коррозию.

2.1.4 В целях исключения ложных срабатываний извещателя не допускается наличие в поле зрения извещателя объектов с температурой поверхности

более 100 °С (за исключением извещателей, изготовленных по специальному заказу).

2.1.5 Производитель не гарантирует качество функционирования извещателей в случае, если электромагнитная обстановка в месте их установки не соответствует условиям, указанным в 1.2.20 – 1.2.22 настоящего руководства.

## **2.2 Подготовка извещателя к использованию**

2.2.1 Меры безопасности при подготовке извещателя к использованию.

2.2.1.1 По способу защиты человека от поражения электрическим током извещатели относятся к третьему классу по ГОСТ 12.2.007.0-75.

2.2.1.2 Извещатели питаются низковольтным напряжением (до 30 В) постоянного тока и при работе с ними не существует возможности поражения электрическим током.

2.2.1.3 Извещатели соответствуют требованиям ГОСТ 12.2.003-91, ГОСТ ИЕС 60065-2011, а извещатели во взрывозащищенном исполнении ГОСТ Р МЭК 60079-0-2011, ГОСТ Р МЭК 60079-11-2010 и являются безопасными для обслуживающего персонала при монтаже, ремонте и регламентных работах как в исправном состоянии, так и в условиях возможных неисправностей.

2.2.1.4 К работе по монтажу, установке, проверке, обслуживанию и эксплуатации извещателей допускаются лица, имеющие необходимую квалификацию, ознакомленные с настоящим Руководством по эксплуатации и прошедшие инструктаж по технике безопасности.

2.2.1.5 При работе с извещателями необходимо соблюдать правила, изложенные в инструкции «Правила технической эксплуатации электроустановок потребителей» (ПТЭЭП), и руководствоваться требованиями, изложенными в ГОСТ 12.1.019-79, ГОСТ 12.3.019-80, ГОСТ Р МЭК 60079-11-2010, ГОСТ 30852.18-2002 и ГОСТ 30852.19-2002.

2.2.1.6 При установке, замене и снятии извещателя необходимо соблюдать правила работ на высоте.

## 2.2.2 Объем и последовательность внешнего осмотра извещателя.

2.2.2.1 После получения извещателя - подготовить рабочее место, вскрыть упаковку, проверить комплектность согласно настоящему руководству и упаковочной ведомости. Если ИПИ перед вскрытием упаковки находился в условиях отрицательных температур, произвести его выдержку при комнатной температуре не менее двух часов.

2.2.2.2 Произвести внешний осмотр извещателя и убедиться в отсутствии видимых механических повреждений, наличии маркировки и пломб.

## 2.2.3 Контроль работоспособности извещателей

Извещатели поставляются потребителю полностью настроенными и готовыми к применению. Каких-либо дополнительных настроек извещателей у потребителя не предусмотрено.

При необходимости, потребитель может произвести контроль работоспособности извещателей перед их монтажом.

2.2.3.1 Для контроля работоспособности извещателей потребуются следующее оборудование:

- источник питания, обеспечивающий выходное напряжение постоянного тока 20 – 26 В, при токе нагрузки 100 мА;

- малогабаритный тестовый очаг (МТО). В качестве МТО могут быть использованы зажженная спичка, бытовая зажигалка, стеариновая свеча или комплект тестовый взрывозащищенный, состоящий из взрывозащищенного светильника Stabex HF и оптической приставки ТЦАФ.301519.004, при его наличии у потребителя;

- омметр с пределом измерения до 10 Ом;

- источник света с лампой накаливания мощностью 60 Вт;

- люксметр с пределом измерения до 1000 лк;

- секундомер.



### 2.2.3.2 Произвести контроль работоспособности извещателя, для чего:

- подключить извещатель ИП332-1/1, ИП332-1/1М или ИП332-1/2 «СК» через розетку РС4ТВ и вилку 6 (рисунки 1 и 1а), согласно схеме подключения (рисунок 4), а извещатель ИП332-1/3 через розетку РИД-6М (рисунок 3), согласно схеме подключения (рисунок 5) к источнику. При этом извещение о дежурном режиме должно отображаться проблесковым зеленым свечением светодиода 3.

Воздействовать на фотоприемник извещателя излучением МТО с расстояния 10 – 15 см в течении не менее 3 с. Проконтролировать переход извещателя в режим «Пожар» по непрерывному красному свечению светодиодного индикатора 4.

- Перевести извещатель из режима «Пожар» в дежурный режим, отключив его от источника питания на 3 секунды (не менее) и вновь подключив к источнику питания.

- Установить перед извещателем в поле его зрения лампу накаливания мощностью 60 Вт на расстоянии, при котором освещенность в плоскости окна фотоприемника составит не более 250 лк. Выдержать извещатель в таком состоянии в течение одной минуты. За контрольное время извещатель не должен перейти в режим «Пожар».

- Выключить источник питания и отключить от него извещатель. На этом проверка извещателя закончена.

### 2.2.4 Указание об установке и ориентировании извещателей ИП332-1/1, ИП332-1/1М и ИП332-1/2 «СК»

2.2.4.1 Монтаж извещателя на объекте контроля должен производиться по заранее разработанному проекту, в котором учитываются все требования, изложенные в настоящем руководстве по эксплуатации.

2.2.4.2 Оптическая ось извещателя должна быть сориентирована в направлении, где вероятность появления пламени максимальна, при этом следует учитывать рекомендации по пунктам 2.1.1 - 2.1.4 настоящего Руководства по эксплуатации.

2.2.4.3 Расстояние L (м), при котором наблюдается устойчивое срабатывание извещателя, зависит от площади очага возгорания S (м<sup>2</sup>), типа очага возгорания (ТП-5, ТП-6) и определяется по формулам:

$$L_{\text{ТП-5}} = (25\sqrt{S/0,1}) \text{ м}, \quad L_{\text{ТП-6}} = (17\sqrt{S/0,2}) \text{ м}$$

Пример расчета для площади очага возгорания в 1м<sup>2</sup>:

$$L_{\text{ТП-5}} = (25\sqrt{1/0,1}) \text{ м} = 79 \text{ м}, \quad L_{\text{ТП-6}} = (17\sqrt{1/0,2}) \text{ м} = 38 \text{ м}$$

2.2.4.4 Минимальная величина площади очага возгорания (S, м<sup>2</sup>), при которой наблюдается устойчивое срабатывание извещателя, зависит от расстояния до него (L, м), типа очага возгорания (ТП-5, ТП-6) и рассчитывается по формулам:

$$S_{\text{ТП-5}} = (0,1L^2 / 625) \text{ м}^2, \quad S_{\text{ТП-6}} = (0,2L^2 / 298) \text{ м}^2$$

Пример расчета для расстояния 100 м:

$$S_{\text{ТП-5}} = (0,1 \times 100^2 / 625) \text{ м}^2 = 1,6 \text{ м}^2, \quad S_{\text{ТП-6}} = (0,2 \times 100^2 / 298) \text{ м}^2 = 6,9 \text{ м}^2$$

2.2.4.5 Зависимость дальности обнаружения очага пламени от угла обзора приведена на рисунке 6.

### 2.3 Обеспечение взрывозащищенности при монтаже

2.3.1 Монтаж извещателей во взрывозащищенном исполнении должен производиться в соответствии с требованиями ГОСТ ИЕС 60079-14-2011, гл. 7.3 ПУЭ, ПТЭЭП и настоящего руководства.

2.3.2 Извещатели ИП332-1/1 и ИП332-1/1М во взрывозащищенном исполнении допускается подключать только к искробезопасным выходным цепям (шлейфам сигнализации) ППКП или барьеров искрозащиты, имеющих сертификат соответствия. При этом электрические параметры искробезопасных цепей ППКП или барьеров искрозащиты должны обеспечивать подключение данных извещателей без нарушения взрывобезопасности.

**ВНИМАНИЕ:** ПРИ ПОДКЛЮЧЕНИИ ИЗВЕЩАТЕЛЕЙ ВО ВЗРЫВОЗАЩИЩЕННОМ ИСПОЛНЕНИИ ДОЛЖНЫ СОБЛЮДАТЬСЯ СЛЕДУЮЩИЕ ТРЕБОВАНИЯ:

$$-(\sum C_i + C_{ш}) \leq C_0;$$

$$-(\sum L_i + L_{ш}) \leq L_0$$

где:

$\sum C_i$  – сумма внутренних емкостей ( $C_i$ ) всех извещателей подключенных к данному шлейфу;

$\sum L_i$  – сумма внутренних индуктивностей ( $L_i$ ) всех извещателей подключенных к данному шлейфу;

$C_{ш}$  и  $L_{ш}$  - емкость и индуктивность кабелей шлейфа;

$C_0$  – максимальная внешняя емкость, которая может быть подключена к искробезопасным выходам применяемого ППКП или барьера искрозащиты;

$L_0$  – максимальная внешняя индуктивность, которая может быть подключена к искробезопасным выходам применяемого ППКП или барьера искрозащиты.

**НЕСОБЛЮДЕНИЕ ДАННЫХ ТРЕБОВАНИЙ ПРИВОДИТ К НАРУШЕНИЮ ИСКРОБЕЗОПАСНОСТИ ИЗВЕЩАТЕЛЕЙ!**

2.3.3 Монтаж искробезопасных электрических цепей должен производиться кабелем с изолированными проводами. Электрическая прочность изоляции проводов должна быть не менее 500 В.

2.3.4 Корпус извещателя должен быть заземлен.

2.3.5 Все подключения во взрывоопасной зоне необходимо проводить при отключенном электропитании.

## **2.4 Порядок установки и монтажа**

2.4.1 Извещатели типа ИП332-1/1, ИП332-1/1М и ИП332-1/3 подключаются к двухпроводному шлейфу ППКП кабелем с номинальным сечением проводников от 0,2 до 0,5 мм<sup>2</sup>.

2.4.2 Пример схемы подключения извещателей ИП332-1/1, ИП332-1/1М и ИП332-1/3 к двухпроводному шлейфу приемно-контрольных приборов приведен на рисунке 7, а извещателей ИП332-1/1 и ИП332-1/1М во взрывозащищенном исполнении – на рисунках 8 и 9. С подробными примерами схем подключе-

ния извещателей «Набат» к конкретным типам приемно-контрольных приборов можно ознакомиться на сайте <http://www.nabat-detector.ru> в разделе «Поддержка».

2.4.3 Извещатель типа ИП332-1/2 «СК» подключается к источнику питания и контрольной цепи системы противопожарной сигнализации четырьмя проводами с номинальным сечением проводников от 0,2 до 0,5 мм<sup>2</sup>. Схема подключения извещателя ИП332-1/2 «СК» приведена на рисунке 4.

2.4.4 При монтаже извещателей ИП332-1/1, ИП332-1/1М и ИП332-1/2 «СК» укрепить основание кронштейна 8 (рисунки 1 и 1а) в соответствии с проектом (на стене, потолке, в углу контролируемого помещения или на специальных приспособлениях вне помещения).

2.4.5 Ослабить на кронштейне винт 10 (рисунок 1) или гайку 14 (рисунок 1а), вывинтить винт 9 (рисунок 1) или извлечь болт 9 (рисунок 1а) и развернуть планку 7 кронштейна таким образом, чтобы было удобно крепить в ней основание 2 извещателя. Вставить держатель основания 2 извещателя в паз планки 7 кронштейна и закрепить его винтом 9 (рисунок 1) или болтом 9 и гайкой 15 (рисунок 1а).

2.4.6 Развернуть извещатель на кронштейне таким образом, чтобы его оптическая ось была направлена согласно проекту, и закрепить извещатель на кронштейне винтом 10 (рисунок 1) или гайкой 15 (рисунок 1а).

2.4.7 Отвинтить кожух розетки РС4ТВ. Надеть на подводящий кабель термоусадочную трубку и кожух розетки. Подсоединить концы проводов кабеля к хвостовикам розетки методом пайки согласно схеме подключения (рисунок 5), и навинтить кожух на розетку. Надеть термоусадочную трубку на кожух розетки (примерно на половину ее длины) и строительным феном при температуре от 150 до 200 °С нагреть трубку до плотной посадки по контуру кожуха розетки и присоединительного кабеля. Болт заземления 11 (рисунки 1 и 1а) извещателей ИП332-1/1 во взрывозащищенном исполнении и ИП332-1/1М в обычном и взрывозащищенном исполнении подсоединить к заземляющему устройству проводом с сечением не менее 1,5 мм<sup>2</sup>.

2.4.8 При монтаже извещателей ИП332-1/1 и ИП332-1/1М во взрывозащищенном исполнении к розетке РС4ТВ, согласно схеме подключения (рисунок 4), подключаются кабели или провода идущие от БИС или ППКП с искробезопасными шлейфами пожарной сигнализации, расположенных во взрывобезопасной зоне (рисунки 8 и 9).

2.4.9 При монтаже извещателя ИП332-1/3 укрепить розетку РИД-6М (рисунок 3) в соответствии с проектом (на потолке или стене).

2.4.10 Концы подводящих проводов присоединить к контактам 2 розетки согласно схеме подключения (рисунок 5).

2.4.11 Вставить извещатель в розетку, совместив ключ 6 извещателя с пазом розетки и развернуть извещатель по часовой стрелке до упора.

2.4.12 После монтажа всей системы пожарной сигнализации проверить ее работоспособность в соответствии с паспортом на приемно-контрольный прибор и настоящим Руководством по эксплуатации. Срабатывание извещателей ИП332-1/1 и ИП332-1/1М в обычном исполнении, ИП332-1/2 «СК» и ИП332-1/3 проверить от любого МТО, размещенного на расстоянии 15-20 см от извещателя в поле его зрения.

**ВНИМАНИЕ:** РАБОТОСПОСОБНОСТЬ ИЗВЕЩАТЕЛЕЙ ИП332-1/1 И ИП332-1/1М ВО ВЗРЫВОЗАЩИЩЕННОМ ИСПОЛНЕНИИ ПРИ ИХ УСТАНОВКЕ ВО ВЗРЫВООПАСНОЙ ЗОНЕ ПРОВЕРЯТЬ ТОЛЬКО С ПОМОЩЬЮ КОМПЛЕКТА ТЕСТОВОГО ВЗРЫВОЗАЩИЩЕННОГО, СОСТОЯЩЕГО ИЗ ВЗРЫВОЗАЩИЩЕННОГО СВЕТИЛЬНИКА СТАВЕХ НФ И ОПТИЧЕСКОЙ ПРИСТАВКИ ТЦАФ.301519.004!

## 2.5 Перечень возможных неисправностей

Перечень возможных неисправностей приведен в таблице 1.

Таблица 1 - Характерные неисправности и методы их устранения

Наименование неисправности, внешнее проявление и дополнительные признаки	Вероятная причина	Методы устранения
Извещатель не срабатывает от тестового очага пожара на заданном расстоянии	Загрязнена поверхность окна фотоприемника.  Уровень освещенности от люминесцентных источников излучения превышает 2500 лк.  Уровень освещенности от ламп накаливания превышает 250 лк.  Имеет место солнечная засветка с освещенностью более 2500 лк.	Протереть окно фотоприемника фланелью, смоченной ректифицированным спиртом.  Устранить попадание излучения от посторонних источников с интенсивностью, превышающей установленные нормы.
Извещатель ИП332-1/1М, оснащенный системой контроля чистоты входного окна переходит в режим «Неисправность»	Загрязнена поверхность защитного стекла окна фотоприемника	Протереть окно фотоприемника фланелью, смоченной ректифицированным спиртом



- производственные помещения, склады, гаражи

ТО – 1 ..... 3

ТО – 2..... 6

3.5 В случае перехода извещателя ИП332-1/1М, снабженного функцией контроля чистоты входного окна, из дежурного режима в режим «Неисправность» необходимо протереть входное окно извещателя фланелью, смоченной ректифицированным спиртом. После очистки входного окна извещатель должен автоматически, в течение не более 1 минуты, перейти в дежурный режим.

#### 4 Транспортирование и хранение

4.1 Извещатель в упаковке предприятия-изготовителя транспортируется любым видом транспорта без ограничения дальности в соответствии с ГОСТ Р 52931-2008 (раздел 9).

4.2 Условия хранения извещателя должны соответствовать условиям хранения 3 по ГОСТ 15150-69.

#### 5 Комплектность

Комплект поставки извещателя должен соответствовать таблице 2.

Таблица 2

Наименование	Кол., шт.	Примечание
Извещатель пожарный пламени инфракрасный ИП332-1/1 (ТЦАФ.425241.001)	1	Тип извещателя в соответствии с заказом.
Извещатель пожарный пламени инфракрасный ИП332-1/1М (ТЦАФ.425241.010)	1	
Извещатель пожарный пламени инфракрасный ИП332-1/2 «СК» (ТЦАФ.425241.001)	1	
Извещатель пожарный пламени инфракрасный ИП332-1/3 (ТЦАФ.425241.006)	1	



Продолжение таблицы 2

Наименование	Кол., шт.	Примечание
Извещатель пожарный пламени инфракрасный ИП332-1/1 во взрывозащищенном исполнении (ТЦАФ.425241.002)	1	Тип извещателя в соответствии с заказом.
Извещатель пожарный пламени инфракрасный ИП332-1/1М во взрывозащищенном исполнении (ТЦАФ.425241.011)	1	
Кронштейн (ТЦАФ.301569.002)	1	Для извещателей ИП332-1/1, ИП332-1/2 «СК»
Кронштейн (ТЦАФ.301569.009)	1	Для извещателя ИП332-1/1М
Розетка РИД-6М	1	Для извещателя ИП332-1/3
Розетка РС4ТВ с кожухом (АВО.364.047 ТУ)	2	Кроме извещателя ИП332-1/3
Трубка термоусадочная с клеем ТСТ GW1 4:1 D16/4 L=(30±2) мм.	2	
Руководство по эксплуатации (ТЦАФ.425241.001 РЭ)	1	
Сертификат соответствия ТР ТС 012/2011 с дополнением	1	Для извещателей ИП332-1/1 и ИП332-1/1М во взрывозащищенном исполнении

## **6 Сроки службы и хранения, гарантии изготовителя**

Изготовитель, в соответствии с ГОСТ Р 52931-2008, гарантирует соответствие извещателя требованиям АДПК.425241.001ТУ при соблюдении потребителем условий и правил эксплуатации, хранения и транспортирования.

6.1 Назначенный срок службы извещателя - 10 лет.

6.2 Средняя наработка извещателя на отказ – не менее  $60 \times 10^3$  час.

6.3 Гарантийный срок эксплуатации извещателя устанавливается 36 мес. с момента ввода его в эксплуатацию.

6.4 Гарантийный срок хранения извещателя устанавливается 18 мес. с момента изготовления.

6.5 Безвозмездный ремонт или замена извещателя в течение гарантийного срока эксплуатации производится при условии соблюдения потребителем правил эксплуатации, транспортирования и хранения.

6.6 В случае устранения неисправностей извещателя (по рекламации) гарантийный срок эксплуатации продлевается на время, в течение которого извещатель не использовали из-за обнаруженных неисправностей.

## 7 Свидетельство о приемке

Извещатель пожарный пламени ИП332-1/1, ИП332-1/1М, ИП332-1/2 “СК”,  
ИП332-1/3;

ИП332-1/1 во взрывозащищенном исполнении;

ИП332-1/1М во взрывозащищенном исполнении,  
(нужное подчеркнуть)

Степень защиты извещателя оболочкой IP41, IP54, IP67  
(нужное подчеркнуть)

Номер \_\_\_\_\_

соответствует техническим условиям АДПК.425241.001ТУ и признан  
годным для эксплуатации.

Дата выпуска \_\_\_\_\_

Начальник ОТК \_\_\_\_\_  
(штамп ОТК)

Содержание драгоценных металлов \_\_\_\_\_

Содержание цветных металлов \_\_\_\_\_

## 8 Свидетельство об упаковывании

Извещатель пожарный пламени ИП332-1/1, ИП332-1/1М, ИП332-1/2 “СК”  
ИП332-1/3;

ИП332-1/1 во взрывозащищенном исполнении;

ИП332-1/1М во взрывозащищенном исполнении, (нужное подчеркнуть)

номер \_\_\_\_\_ упакованы согласно требованиям, предусмотренным кон-  
структорской документацией.

Дата упаковки \_\_\_\_\_

Упаковку произвел \_\_\_\_\_  
(штамп ОТК)

## **9 Сведения о рекламациях**

При отказе в работе или неисправности извещателя в период гарантийного срока потребителем должен быть составлен технически обоснованный акт о необходимости ремонта и отправки извещателя предприятию-изготовителю с указанием наименования изделия, его номера, даты выпуска, характера дефекта и возможных причин его возникновения.

Акт составляется с учетом следующих документов:

- Сведения о вводе извещателя в эксплуатацию;
- Формы сбора информации (согласно таблице 3);
- Свидетельства о приемке.

Отказавшие изделия с актом направляются по адресу:

Россия, 194223, С-Петербург, ул. Курчатова д.10, ОАО “НИИ “Гириконд”.

## **10 Форма сбора информации**

Одновременно со сведениями о рекламациях потребитель заполняет форму сбора информации об отказах (таблица 3).

При отсутствии заполненной формы сбора информации об отказах рекламации не рассматриваются.

Все предъявленные рекламации регистрируют в таблице 4.

Таблица 3

Наименование извещателя	Номер	Дата выпуска	Дата ввода в эксплуатацию
Условия эксплуатации	Дата возникновения отказа	Наработка к моменту отказа	Внешнее проявление отказа
		Предполагаемая причина отказа	
Способ устранения неисправности		Замечания и предложения по повышению качества извещателей	
Информация об упаковке изделия			

Таблица 4

Дата выхода изделия из строя	Краткое содержание рекламации	Принятые меры	Подпись ответственного лица

## 11 Сведения о вводе извещателя в эксплуатацию

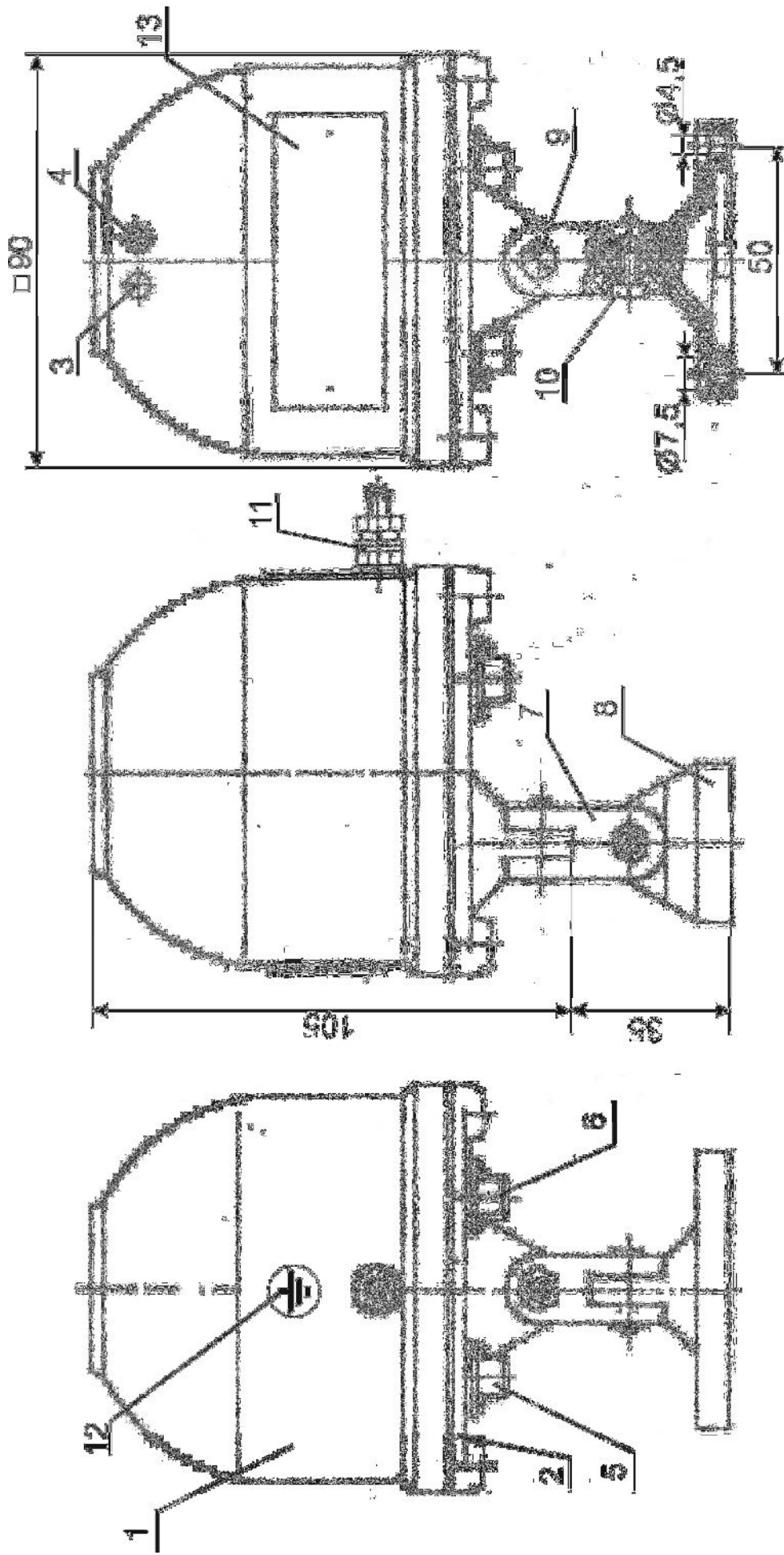
Извещатель пожарный пламени инфракрасный

ИП332-1/1; ИП332-1/1М; ИП332-1/2 «СК»; ИП332-1/3  
нужное подчеркнуть

заводской номер \_\_\_\_\_

введен в эксплуатацию \_\_\_\_\_  
(дата ввода в эксплуатацию)

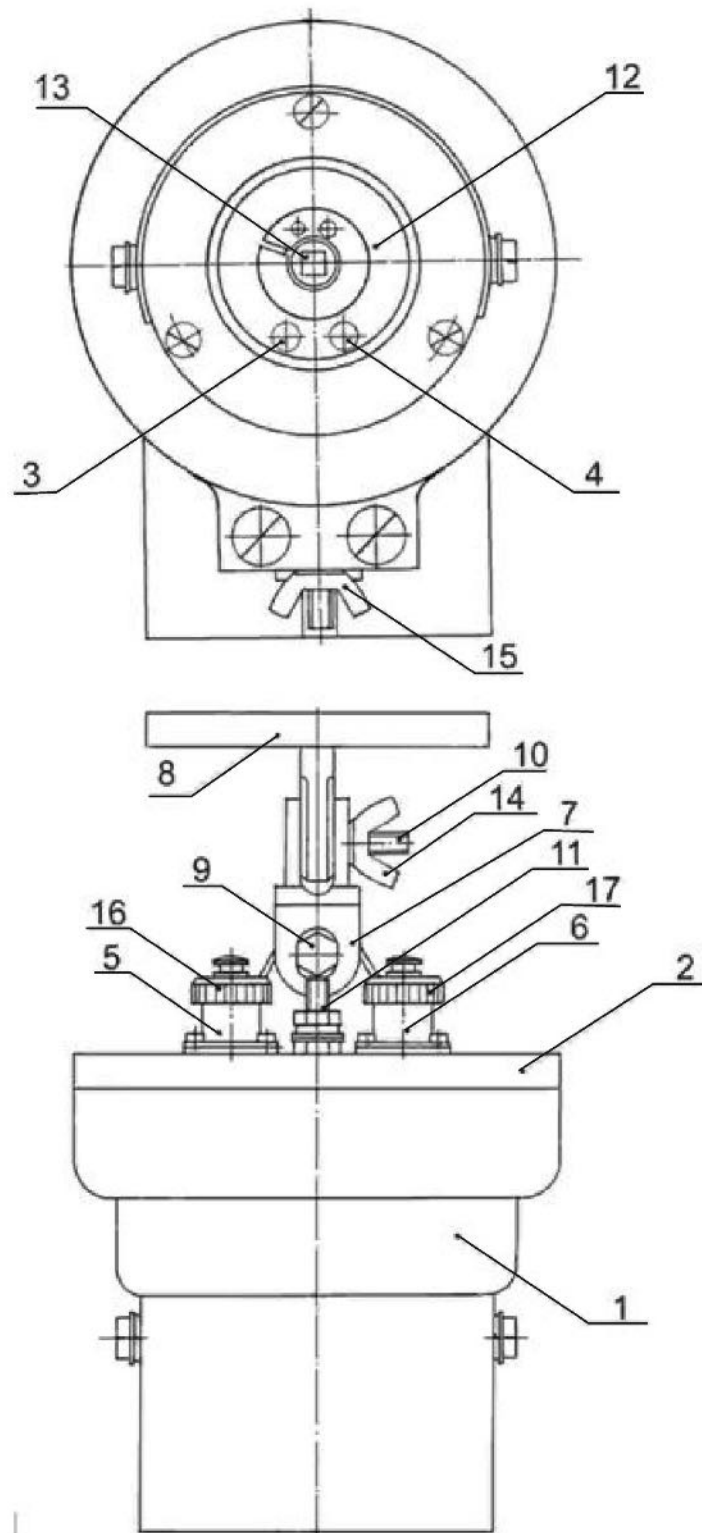
М.П. \_\_\_\_\_  
(подпись и фамилия лица, ответственного за эксплуатацию)



- |  |  |                             |
|--|--|-----------------------------|
| 1 - Корпус                               | 4 - Индикатор режима "Пожар" (красный) | 8 - Основание кронштейна    |
| 2 - Основание                            | 5,6 - Соединители (вилки РСГ4ТВ)       | 9,10 - Винты                |
| 3 - Индикатор дежурного режима (зелёный) | 7 - Планка кронштейна                  | 11 - Болт заземления*       |
|  |  | 12 - Знак заземления*       |
|  |  | 13 - Табличка* или этикетка |

\* только для извещателей ИП332-1/1 во взрывозащищенном исполнении.

Рисунок 1 - Состав извещателей ИП332-1/1, ИП332-1/2"СК".



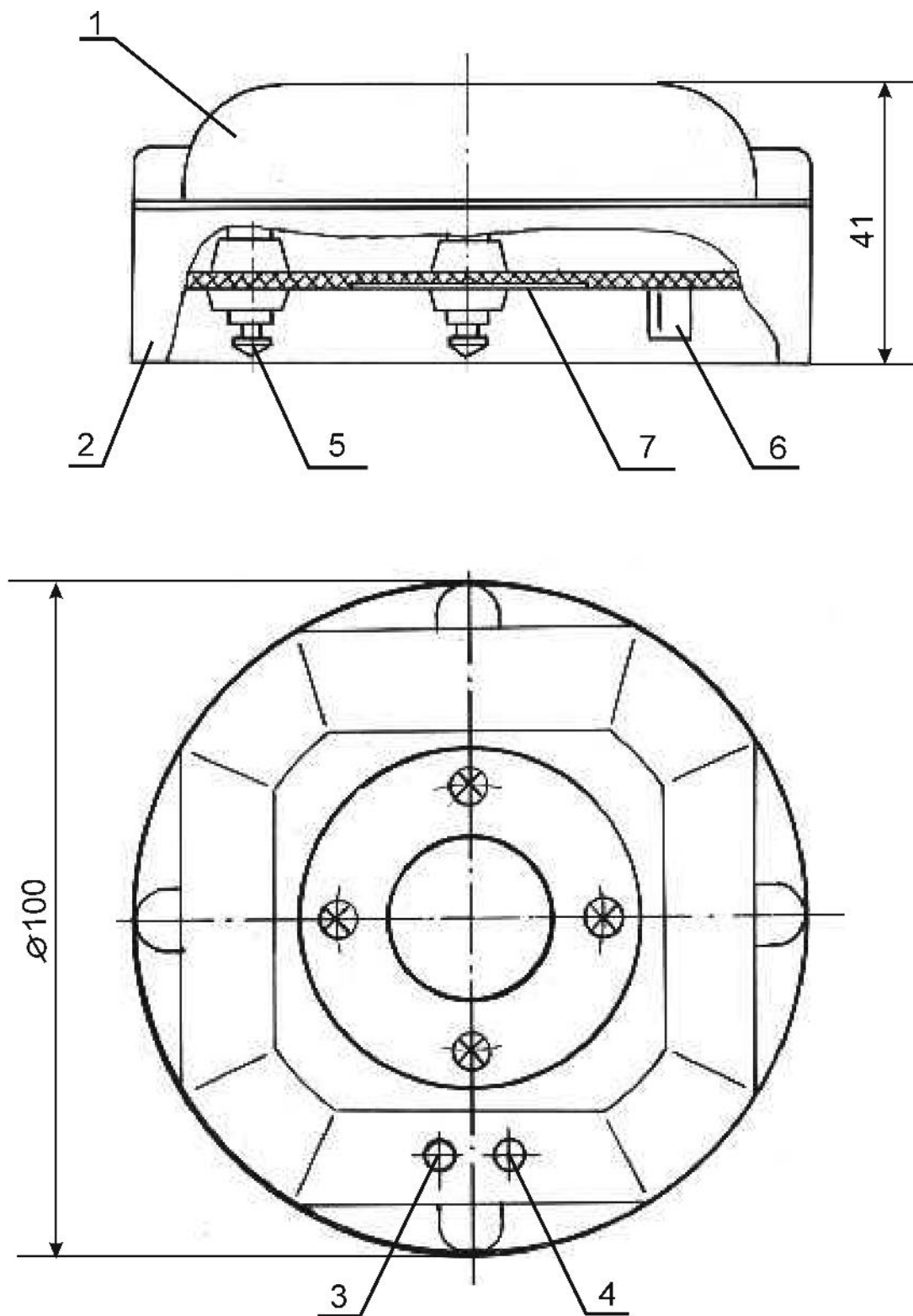
1 - Корпус  
 2 - Основание  
 3 - Индикатор дежурного режима (зелёный)

4 - Индикатор режима "Пожар" (красный)  
 5,6 - Соединители (вилки РСГ4ТВ)  
 7 - Планка кронштейна  
 8 - Основание кронштейна

9,10 - Болты  
 11 - Болт заземления  
 12 - Окно защитное  
 13 - Фотоприемник  
 14,15 - Гайки-барашки  
 16, 17 - Заглушки

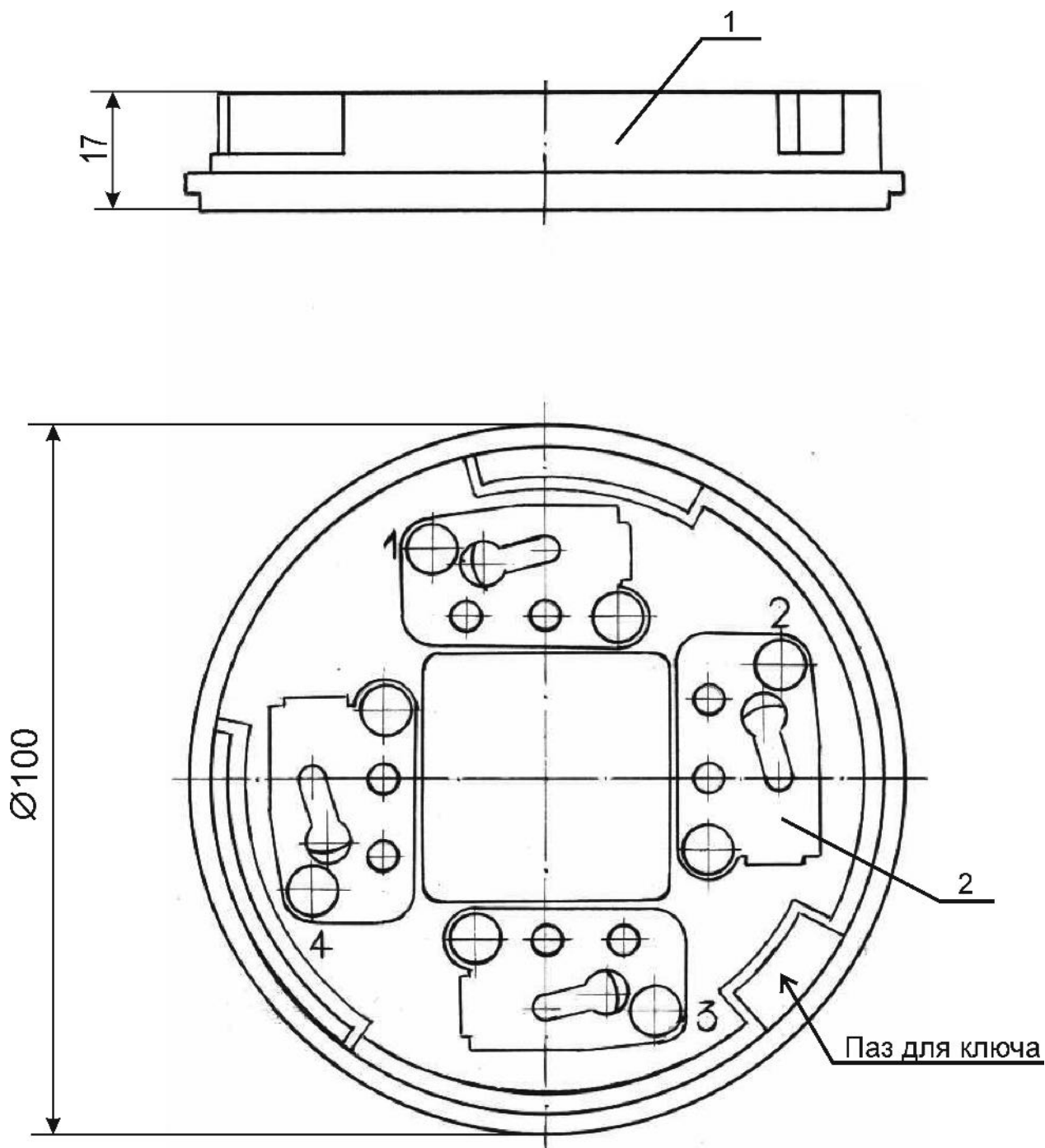
Рисунок 1а - Состав извещателей ИП332-1/1М.





- |   |   |
|---|---|
| 1 - Корпус                                  | 4 - Индикатор режима<br>"Пожар" (красный) |
| 2 - Основание                               | 5 - Контакт                               |
| 3 - Индикатор дежурного<br>режима (зеленый) | 6 - Ключ                                  |
|   | 7 - Этикетка                              |

Рисунок 2 - Состав извещателя ИП332-1/3.



1 - Основание      2 - Контакт пружинный

Рисунок 3 - Розетка РИД-6М.

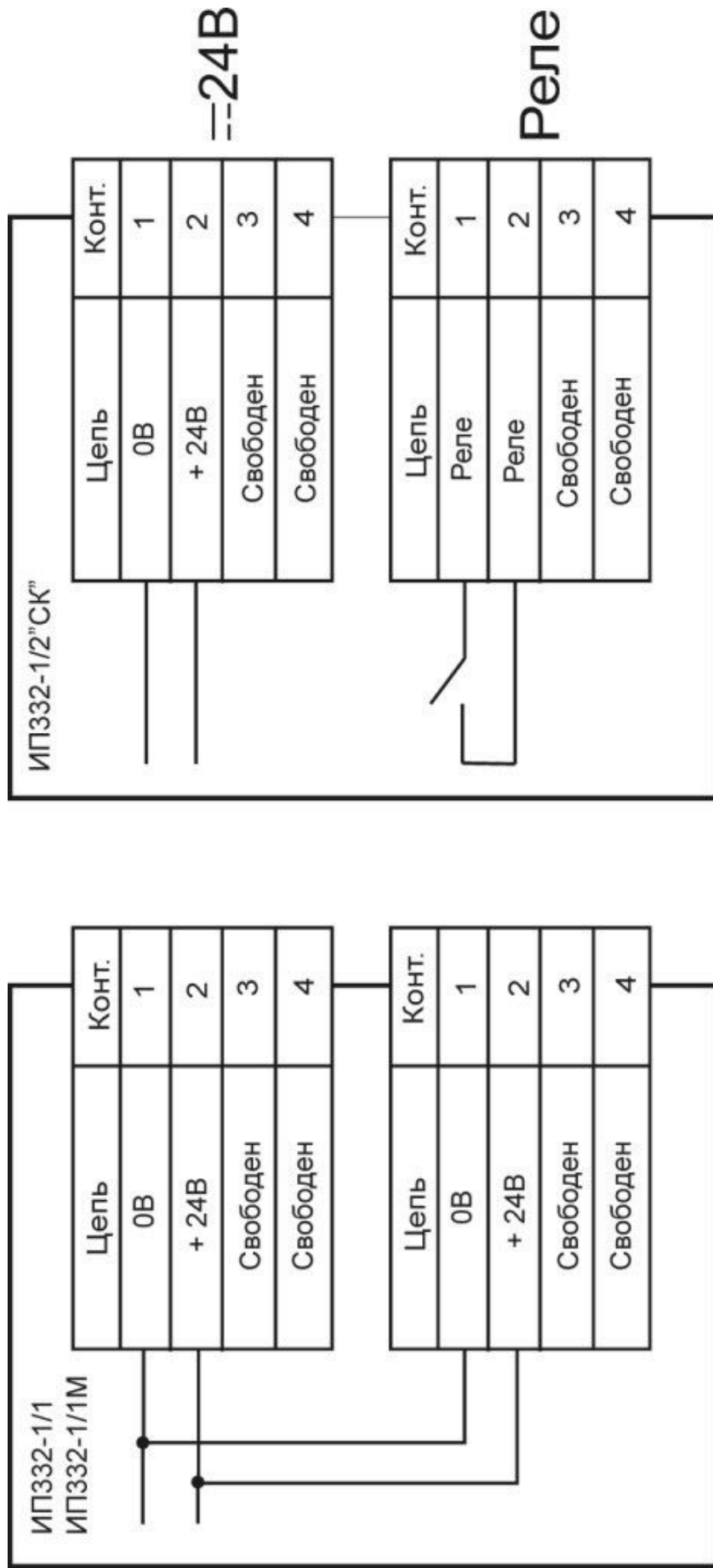


Рисунок 4 - Схемы подключения извещателей ИП332-1/1, ИП332-1/1М и ИП332-1/2"СК".

<b>ИП332-1/3</b>	
<b>Цепь</b>	<b>Конт.</b>
<b>Свободен</b>	<b>1</b>
<b>+ 24 В</b>	<b>2</b>
<b>0 В</b>	<b>3</b>
<b>Свободен</b>	<b>4</b>

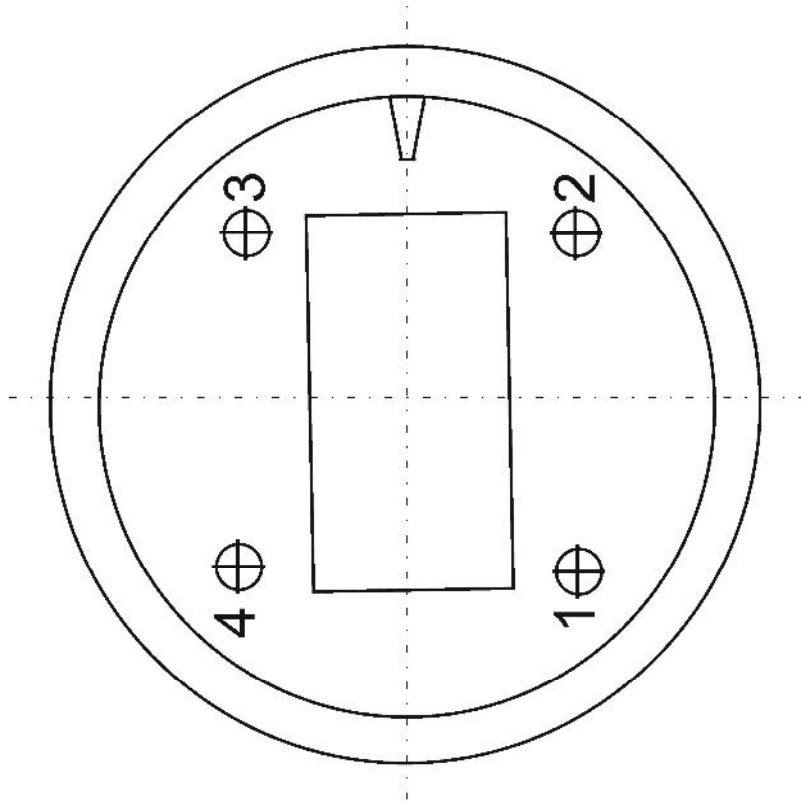


Схема расположения  
контактов основания.

Рисунок 5 - Схема подключения извещателя ИП332-1/3.

## Угол обзора

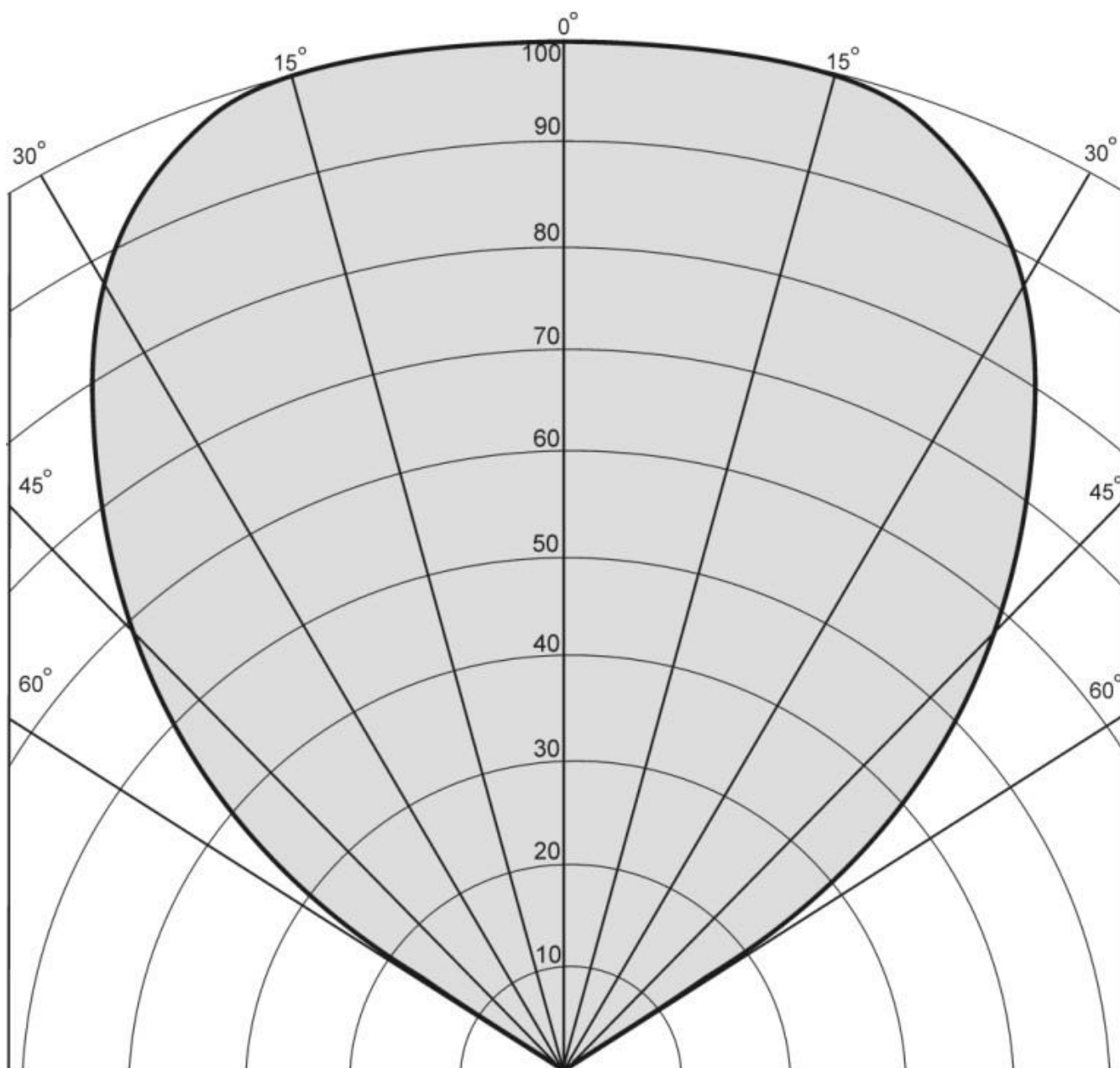


Рисунок 6 - Зависимость дальности обнаружения очага пламени от его углового положения в поле зрения извещателя, в процентах от максимального значения.

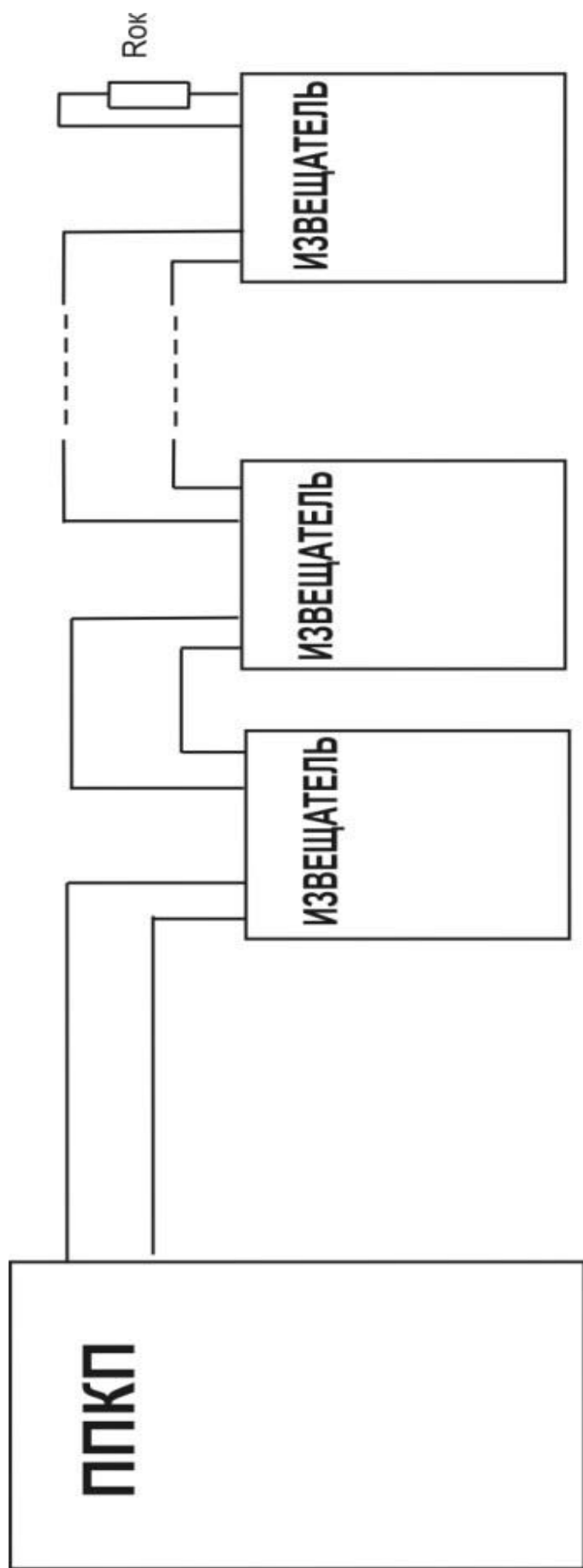


Рисунок 7 - Пример схемы подключения извещателей ИП332-1/1, ИП332-1/1М в обычном исполнении и ИП332-1/3 к двухпроводному шлейфу ППКП.

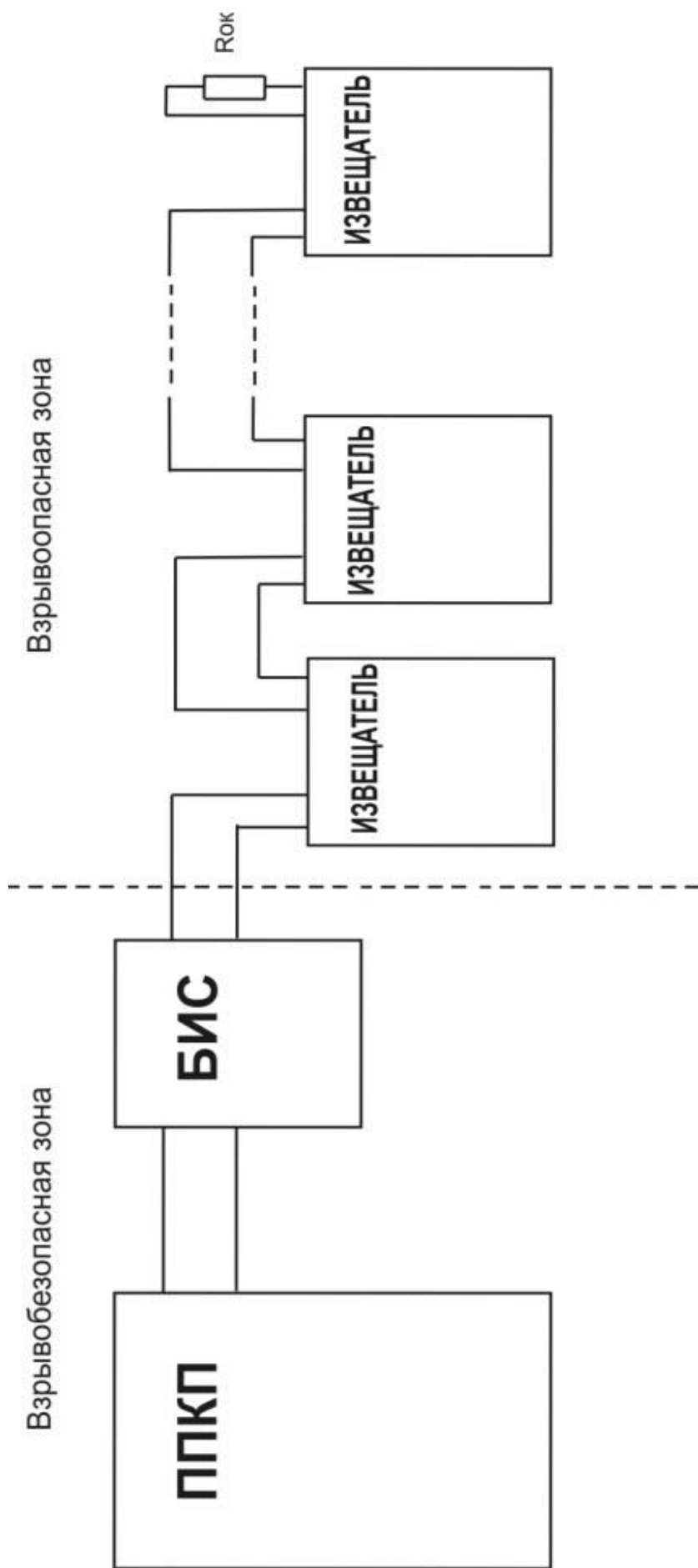


Рисунок 8 - Пример схемы подключения извещателей ИП332-1/1, ИП332-1/1М во взрывозащищенном исполнении к двухпроводному шлейфу ППКП.

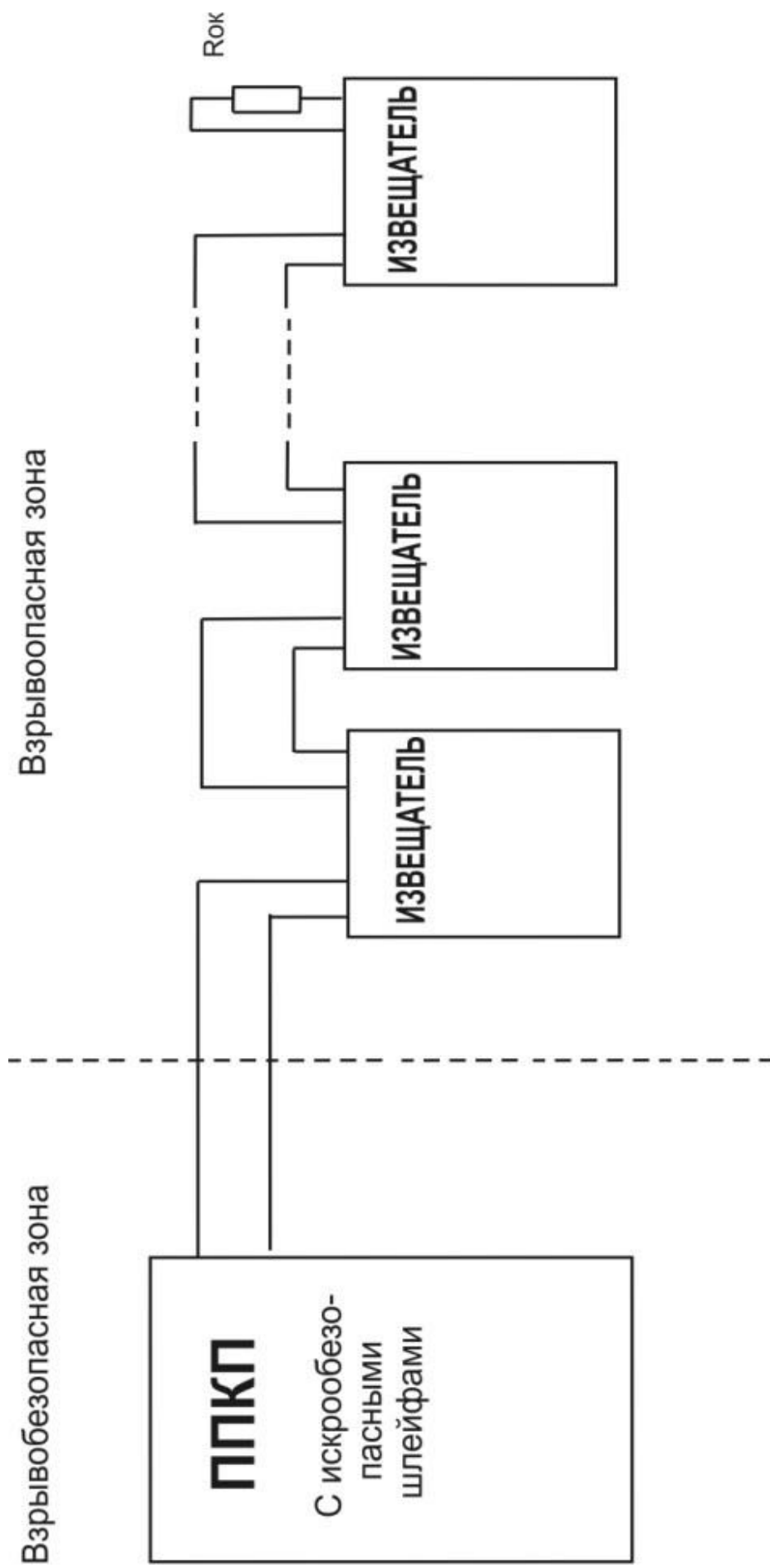


Рисунок 9 - Пример схемы подключения извещателей ИПЗЗ2-1/1, ИПЗЗ2-1/1М во взрывозащищенном исполнении к двухпроводному искробезопасному шлейфу ППКП.